

## Galvaniz Topraklama Şeridi "Rulo"

Galvanized Earthing Strip "Roll"  
Оцинкованная полоска заземления "Рулон"

Sipariş Kodu Order Code Код заказа	Kesit Cross Section Сечение (mm)	Uzunluk Length Длина (mt)	Ağırlık Weight вес (Kg/mt)
KTŞ-303	30x3	30	0.740
KTŞ-3035	30x3,5	30	0.840
KTŞ-254	25x4	30	0.800
KTŞ-404	40x4	30	1.320



## Galvaniz Topraklama Şeridi

Galvanized Earthing Strip  
Оцинкованная полоска заземления

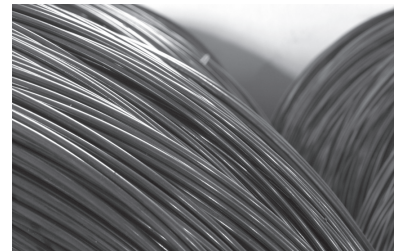
Sipariş Kodu Order Code Код заказа	Kesit Cross Section Сечение (mm)	Uzunluk Length Длина (mt)	Ağırlık Weight вес (Kg/mt)
KTŞ-405	40x5	6	1.620
KTŞ-505	50x5	6	2.000
KTŞ-605	60x5	6	2.400



## Galvaniz Mono Tel

Galvanized Mono Wire  
Оцинкованный одинарный провод

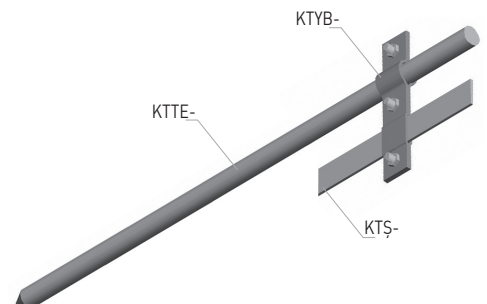
Sipariş Kodu Order Code Код заказа	Kesit Cross Section Сечение (mm <sup>2</sup> )	Ø (mm)	Ağırlık Weight вес (Kg/mt)
KTMT-50	50	8	0.410
KTMT-70	70	10	0.635



## Galvaniz Topraklama Elektrodu

Galvanized Earthing Electrode  
Оцинкованный электрод заземления

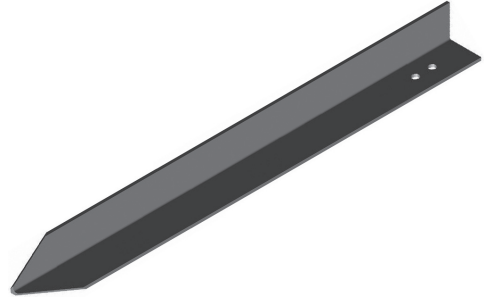
Sipariş Kodu Order Code Код заказа	Ø (mm)	Uzunluk Length Длина (mm)	Ağırlık Weight вес (Kg/Unit)
KTTE-18100	18	1000	2.040
KTTE-18150	18	1500	3.110
KTTE-18175	18	1750	3.615
KTTE-20100	20	1000	2.520
KTTE-20150	20	1500	3.800
KTTE-20175	20	1750	4.390



## Galvaniz Topraklama Kazığı "Köşebent Tip"

Galvanized Earthing Electrode (Angle Type)  
Оцинкованный анкер заземления "Углового типа"

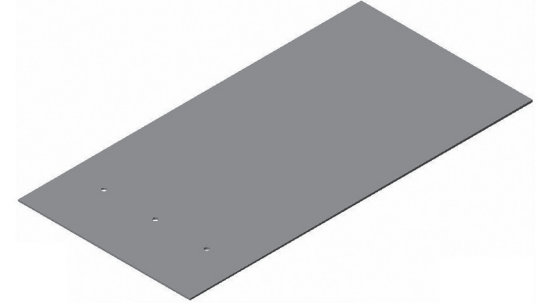
Sipariş Kodu Order Code Код заказа	axbxt (mm)	Uzunluk Length Длина (mm)	Ağırlık Weight вес (Kg/unit)
KTK-40404-1000	40x40x4	1000	2.510
KTK-40404-1500	40x40x4	1500	3.760
KTK-50505-1000	50x50x5	1000	3.900
KTK-50505-1500	50x50x5	1500	5.850
KTK-60606-1000	60x60x6	1000	5.400
KTK-60606-1500	60x60x6	1500	8.200
KTK-65657-1500	65x65x7	1500	10.700



## Galvaniz Topraklama Levhası

Galvanized Earthing Plate  
Оцинкованный лист заземления

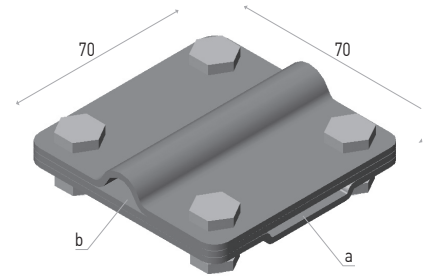
Sipariş Kodu Order Code Код заказа	axbxt (mm)	Ağırlık Weight вес (Kg/unit)
KTTL-10010	1000x500x1	4.200
KTTL-10020	1000x500x2	8.200
KTTL-10025	1000x500x2.5	10.150
KTTL-10030	1000x500x3	12.000



## Bağlantı Klemensi

Connection Clamps  
Соединительная клемма

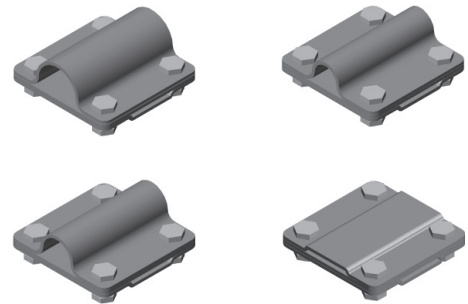
Sipariş Kodu Order Code Код заказа	a (mm)	b (mm/Ø)	Ağırlık Weight вес (Kg/unit)
КТВК-254	25x4	25x4	0.280
КТВК-25408	25x4	8	0.280
КТВК-25412	25x4	12	0.280
КТВК-25416	25x4	16	0.280
КТВК-25420	25x4	20	0.280
КТВК-25426	25x4	26	0.280
КТВК-25432	25x4	32	0.280



## Bağlantı Klemensi

Connection Clamps  
Соединительная клемма

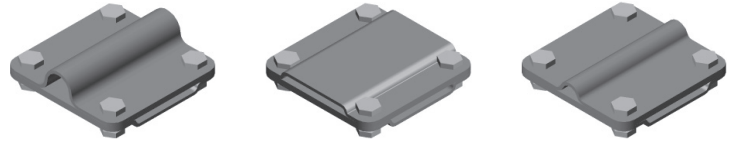
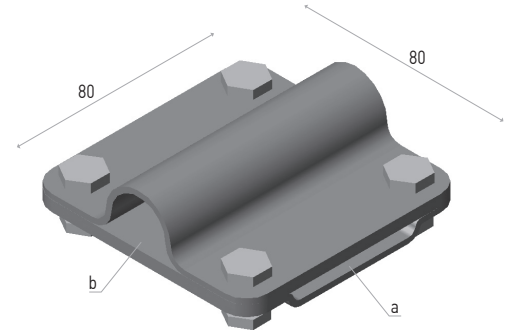
Sipariş Kodu Order Code Код заказа	a (mm)	b (mm/Ø)	Ağırlık Weight вес (Kg/unit)
КТВК-303	30x3	30x3	0.280
КТВК-30308	30x3	8	0.280
КТВК-30312	30x3	12	0.280
КТВК-30316	30x3	16	0.280
КТВК-30320	30x3	20	0.280
КТВК-30326	30x3	26	0.280
КТВК-30332	30x3	32	0.280



## Bağlantı Klemensi

Connection Clamps  
Соединительная клемма

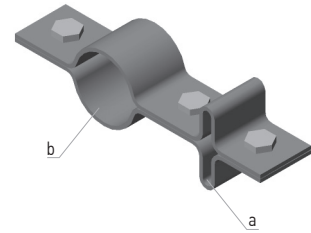
Sipariş Kodu Order Code Код заказа	a (mm)	b (mm/Ø)	Ağırlık Weight веса (Kg/unit)
KTBK-404	40x4	40x4	0.360
KTBK-40408	40x4	8	0.360
KTBK-40412	40x4	12	0.360
KTBK-40416	40x4	16	0.360
KTBK-40420	40x4	20	0.360
KTBK-40426	40x4	26	0.360
KTBK-40432	40x4	32	0.360



## Galvaniz Dikey Bağlantı Elemanı

Galvanized Vertical Connection Parts  
Оцинкованный вертикальный крепеж

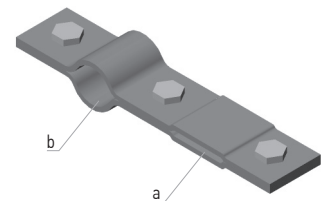
Sipariş Kodu Order Code Код заказа	a (mm)	b (mm/Ø)	Ağırlık Weight веса (Kg/unit)
KTDB-30308	30x3	8	0.220
KTDB-30312	30x3	12	0.220
KTDB-30316	30x3	16	0.220
KTDB-30320	30x3	20	0.220
KTDB-30326	30x3	26	0.220
KTDB-30332	30x3	32	0.220
KTDB-40408	40x4	8	0.260
KTDB-40412	40x4	12	0.260
KTDB-40416	40x4	16	0.260
KTDB-40420	40x4	20	0.260
KTDB-40426	40x4	26	0.260
KTDB-40432	40x4	32	0.260



## Galvaniz Yatay Bağlantı Elemanı

Galvanized Horizontal Connection Parts  
Оцинкованный горизонтальный крепеж

Sipariş Kodu Order Code Код заказа	a (mm)	b (mm/Ø)	Ağırlık Weight веса (Kg/unit)
KTYB-30308	30x3	8	0.220
KTYB-30312	30x3	12	0.220
KTYB-30316	30x3	16	0.220
KTYB-30320	30x3	20	0.220
KTYB-30326	30x3	26	0.220
KTYB-30332	30x3	32	0.220
KTYB-40408	40x4	8	0.260
KTYB-40412	40x4	12	0.260
KTYB-40416	40x4	16	0.260
KTYB-40420	40x4	20	0.260
KTYB-40426	40x4	26	0.260
KTYB-40432	40x4	32	0.260



## Galvaniz Topraklama Kroşesi

Galvanized Earthing Crotchet  
Оцинкованный крюк заземления

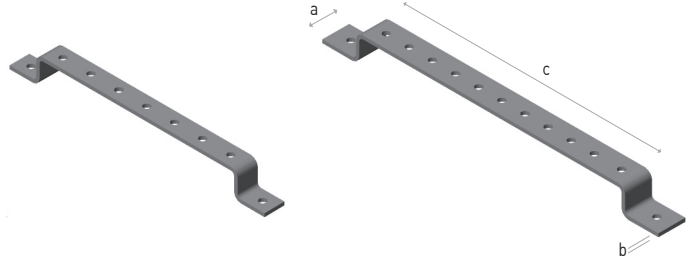
Sipariş Kodu Order Code Код заказа	Kesit Cross Section Сечение (mm/Ø)	Ağırlık Weight вес (Kg/unit)
KTK-303	30x3	0.030
KTK-404	40x4	0.055
KTK-150	8	0.030



## Eşpotansiyel Bara (Galvaniz)

Equipotential Busbar (Galvanized)  
Равнопотенциальная шина (Оцинковка)

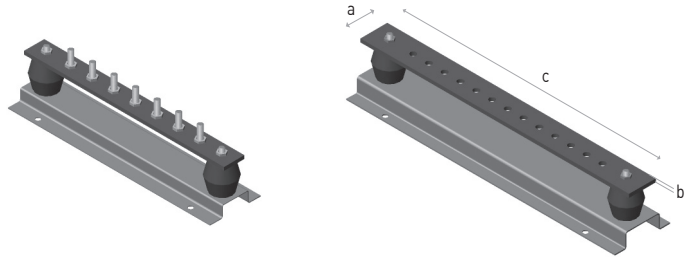
Sipariş Kodu Order Code Код заказа	axbxc (mm)	Ağırlık Weight вес (Kg/unit)
KTEB-305-300-01	30x5x300	0.540
KTEB-405-400-01	40x5x400	0.890
KTEB-505-500-01	50x5x500	1.300



## Eşpotansiyel Bara (Bakır)

Equipotential Busbar (Copper)  
Равнопотенциальная шина (Медь)

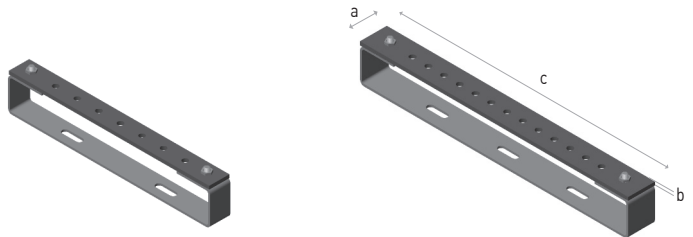
Sipariş Kodu Order Code Код заказа	axbxc (mm)	Ağırlık Weight вес (Kg/unit)
KTEB-305-300-02	30x5x300	0.950
KTEB-405-400-02	40x5x400	1.400
KTEB-505-500-02	50x5x500	1.960



## Eşpotansiyel Bara (Bakır)

Equipotential Busbar (Copper)  
Равнопотенциальная шина (Медь)

Sipariş Kodu Order Code Код заказа	axbxc (mm)	Ağırlık Weight вес (Kg/unit)
KTEB-305-300-03	30x5x300	0.740
KTEB-405-400-03	40x5x400	1.260
KTEB-505-500-03	50x5x500	1.900



## Eşpotansiyel Bara (Kalaylı)

Equipotential Busbar (Tinned)  
Равнопотенциальная шина (Оловянный)

Sipariş Kodu Order Code Код заказа	axbxc (mm)	Ağırlık Weight вес (Kg/unit)
KTEB-305-300-04	30x5x300	0.950
KTEB-405-400-04	40x5x400	1.400
KTEB-505-500-04	50x5x500	1.960

