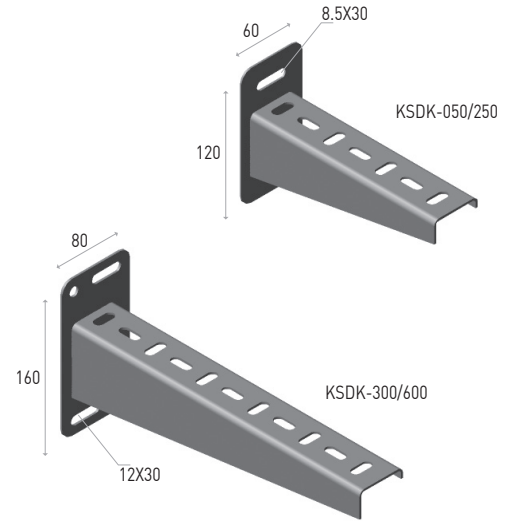


Duvar Konsolları

Wall Brackets Консоли стен

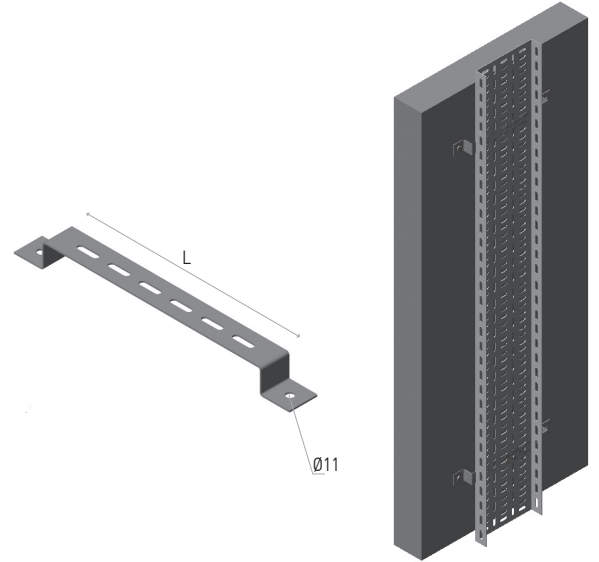
Sipariş Kodu Order Code Код заказа	Uzunluk Length Длина (mm)	Kalınlık Thickness Толщина (mm)	Ağırlık* Weight вес (Kg/unit)	Ağırlık** Weight вес (Kg/unit)
KSDK-050-150	50	1.50	0.160	0.171
KSDK-070-150	70	1.50	0.178	0.191
KSDK-100-150	100	1.50	0.202	0.217
KSDK-120-150	120	1.50	0.219	0.236
KSDK-160-150	160	1.50	0.253	0.273
KSDK-200-150	200	1.50	0.289	0.312
KSDK-250-200	250	2.00	0.790	0.824
KSDK-300-200	300	2.00	0.868	0.907
KSDK-400-200	400	2.00	1.031	1.079
KSDK-500-200	500	2.00	1.196	1.253
KSDK-600-200	600	2.00	1.357	1.423



Omega Tespit Elemanı

Omega Type Fixing Part
Крепежный элемент Omega

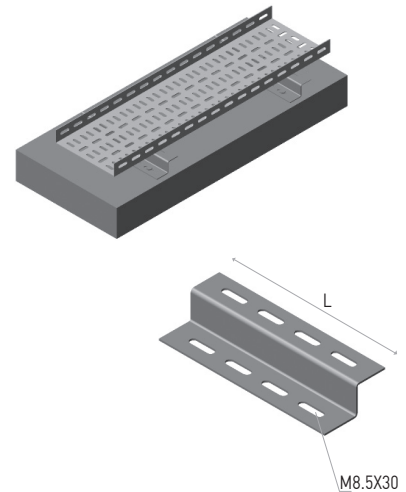
Sipariş Kodu Order Code Код заказа	Uzunluk Length Длина (mm)	Kalınlık Thickness Толщина (mm)	Ağırlık* Weight вес (Kg/unit)	Ağırlık** Weight вес (Kg/unit)
KSOK-05030-200	50	2.00	0.113	0.121
KSOK-07030-200	70	2.00	0.126	0.135
KSOK-10030-200	100	2.00	0.143	0.153
KSOK-12030-200	120	2.00	0.155	0.166
KSOK-16030-200	160	2.00	0.179	0.192
KSOK-20030-200	200	2.00	0.203	0.218
KSOK-25030-200	250	2.00	0.234	0.251
KSOK-30030-200	300	2.00	0.261	0.280



Z Tipi Tespit Elemanı

Z Type Fixing Part
Z-образный крепежный элемент

Sipariş Kodu Order Code Код заказа	Uzunluk Length Длина (mm)	Kalınlık Thickness Толщина (mm)	Ağırlık* Weight вес (Kg/unit)	Ağırlık** Weight вес (Kg/unit)
KSZK-05030-200	50	2.00	0.082	0.088
KSZK-07030-200	70	2.00	0.117	0.125
KSZK-10030-200	100	2.00	0.165	0.177
KSZK-12030-200	120	2.00	0.199	0.213
KSZK-16030-200	160	2.00	0.264	0.283
KSZK-20030-200	200	2.00	0.330	0.354
KSZK-25030-200	250	2.00	0.417	0.446
KSZK-30030-200	300	2.00	0.496	0.531
KSZK-40030-200	400	2.00	0.669	0.716
KSZK-50030-200	500	2.00	0.835	0.894
KSZK-60030-200	600	2.00	0.999	1.070



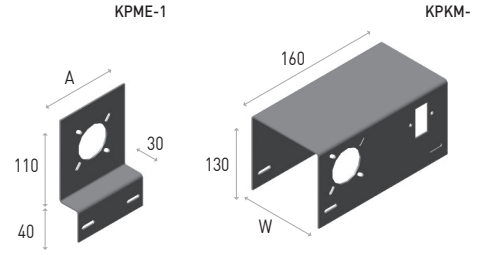
Ağırlık* Pregalvaniz ürünlerin, birim ağırlığıdır. Ağırlık** Sıcak Daldırma Galvaniz kaplamalı ürünlerin, birim ağırlığıdır.
Weight* This weight is unit weight of Pregalvanized products. Weight** This weight is unit weight of Hot-dip galvanization coated products.
Вес* Вес единицы предварительной оцинкованных изделий. Вес** Вес единицы оцинкованных изделий горячим погружением.

Kanal Üstü Priz Montaj Elemanı (Monofaze)

Plug Fixing Part on the Tray (Mono-phase)

Монтажный элемент надканальной розетки (одно фазный)

Sipariş Kodu Order Code Код заказа	Genişlik Width Ширина (mm)	Kalınlık Thickness Толщина (mm)	Ağırlık* Weight вес (Kg/unit)	Ağırlık** Weight вес (Kg/unit)
KPKM-070-100	75	1.00	0.384	0.417
KPKM-100-100	105	1.00	0.418	0.455
KPKM-120-100	125	1.00	0.441	0.480
KPKM-160-150	165	1.50	0.753	0.800
KPKM-200-150	205	1.50	0.823	0.875
KPME-1	40	2.00	0.262	0.273

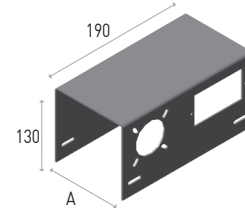


Kanal Üstü Priz Montaj Elemanı (Trifaze)

Plug Fixing Part on the Tray (Three-phase)

Монтажный элемент надканальной розетки (трех фазный)

Sipariş Kodu Order Code Код заказа	Genişlik Width Ширина (mm)	Kalınlık Thickness Толщина (mm)	Ağırlık* Weight вес (Kg/unit)	Ağırlık** Weight вес (Kg/unit)
KPKT-070-100	75	1.00	0.456	0.497
KPKT-100-100	105	1.00	0.496	0.542
KPKT-120-100	125	1.00	0.524	0.572
KPKT-160-150	165	1.50	0.894	0.952
KPKT-200-150	205	1.50	0.978	1.042

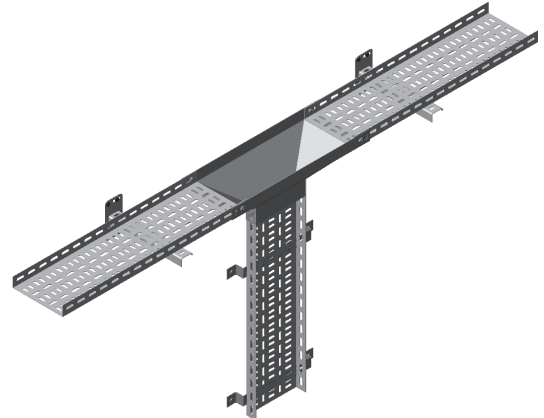
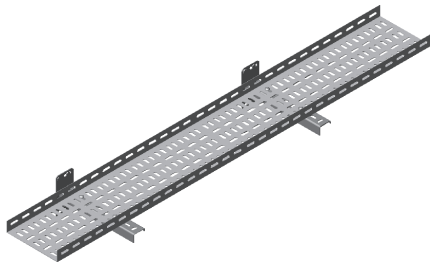
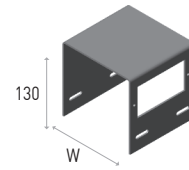


Kanal Üstü Sigorta Montaj Elemanı

Fuse Fixing Part on the Tray

Монтажный элемент надканального предохранителя

Sipariş Kodu Order Code Код заказа	Genişlik Width Ширина (mm)	Kalınlık Thickness Толщина (mm)	Ağırlık* Weight вес (Kg/unit)	Ağırlık** Weight вес (Kg/unit)
KSKT-070-100	75	1.00	0.246	0.257
KSKT-100-100	105	1.00	0.269	0.280
KSKT-120-100	125	1.00	0.285	0.296
KSKT-160-150	165	1.50	0.485	0.496
KSKT-200-150	205	1.50	0.532	0.543



Ağırlık* Pregalvaniz ürünlerin, birim ağırlığıdır. Ağırlık** Sıcak Daldırma Galvaniz kaplamalı ürünlerin, birim ağırlığıdır.
Weight* This weight is unit weight of Pregalvanized products. Weight** This weight is unit weight of Hot-dip galvanization coated products.
Вес* Вес единицы предварительной оцинкованных изделий. Вес** Вес единицы оцинкованных изделий горячим погружением.