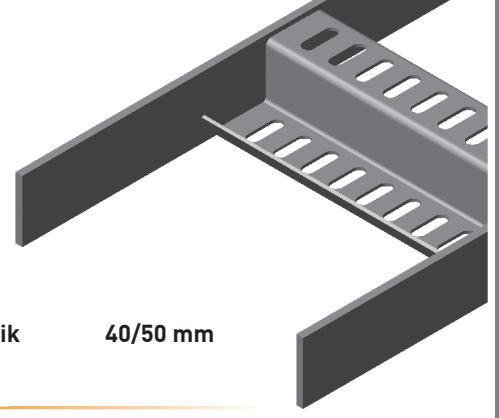


Gemi Tipi Simetrik Kablo Merdivenleri

Marine Type Symmetrical Cable Ladders

Симметричные кабельные лестницы корабельного типа



Sipariş Kodu Order Code Код заказа	Genişlik Width Ширина (mm)	H (mm)	Kalınlık Thickness Толщина (mm)	Ağırlık* Weight вес (Kg/mt)	Ağırlık** Weight вес (Kg/mt)
KGMS-10040-500	100	40	5.00	3.707	3.863
KGMS-20040-500	200	40	5.00	4.275	4.483
KGMS-30040-500	300	40	5.00	4.826	5.086
KGMS-40040-500	400	40	5.00	5.393	5.705
KGMS-50040-500	500	40	5.00	5.961	6.325
KGMS-60040-500	600	40	5.00	6.514	6.930
KGMS-10050-500	100	50	5.00	4.545	4.727
KGMS-20050-500	200	50	5.00	5.164	5.398
KGMS-30050-500	300	50	5.00	5.768	6.054
KGMS-40050-500	400	50	5.00	6.388	6.726
KGMS-50050-500	500	50	5.00	7.007	7.397
KGMS-60050-500	600	50	5.00	7.613	8.055

Yükseklik 40/50 mm

Height
Высота

Genişlik 100-600 mm

Width
Ширина

Kalınlık 5.00 mm

Thickness
Толщина

Uzunluk 2500/3000 mm

Length
длина

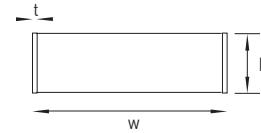
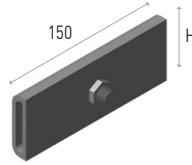
Yüzey Koruma Pregalvaniz, Sıcak Daldırma,
Elektrostatik Toz Boya

Surface Protection Pregalvanized, Hot Dip,
Static Powder Coating

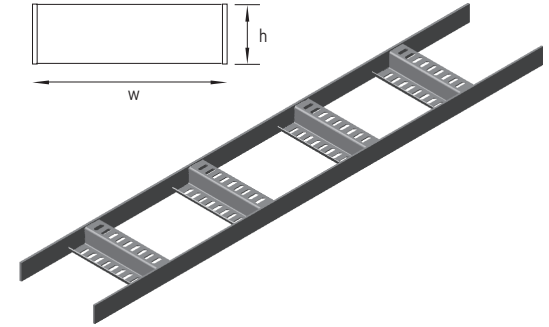
Покрытие поверхности Предварительная оцинковка, горячее
погружение, электростатическая краска

Simetrik Kablo Merdivenleri Ek Elemanı

Symmetrical Cable Ladders Connection Part
Соединительные элементы симметричных кабельных лестниц

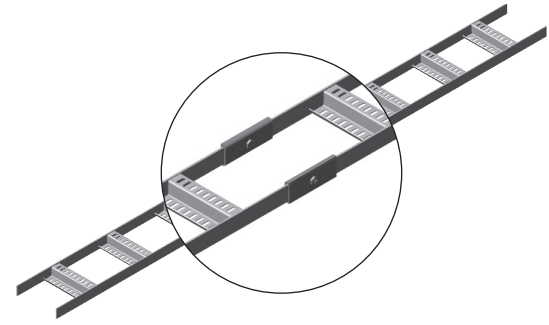
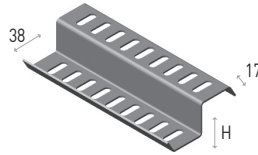


Sipariş Kodu Order Code Код заказа	H (mm)	Kalınlık Thickness Толщина (mm)	Ağırlık* Weight вес (Kg/set)	Ağırlık** Weight вес (Kg/set)
KGME-1	40	4.00	0.564	0.589
KGME-2	50	4.00	0.657	0.686



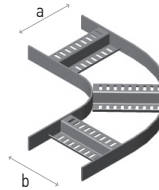
90° Yatay Dönüşler

90° Horizontal Bends
Горизонтальные колена 90°



Sipariş Kodu Order Code Код заказа	Genişlik Width Ширина (mm)	H (mm)	Kalınlık Thickness Толщина (mm)	Ağırlık* Weight вес (Kg/unit)	Ağırlık** Weight вес (Kg/unit)
KGMS-10040-500L	100	40	5.00	1.265	1.337
KGMS-20040-500L	200	40	5.00	2.027	2.154
KGMS-30040-500L	300	40	5.00	2.776	2.958
KGMS-40040-500L	400	40	5.00	3.530	3.767
KGMS-50040-500L	500	40	5.00	4.293	4.585
KGMS-60040-500L	600	40	5.00	5.042	5.389
KGMS-10050-500L	100	50	5.00	1.453	1.531
KGMS-20050-500L	200	50	5.00	2.278	2.413
KGMS-30050-500L	300	50	5.00	3.090	3.282
KGMS-40050-500L	400	50	5.00	3.905	4.154
KGMS-50050-500L	500	50	5.00	4.730	5.036
KGMS-60050-500L	600	50	5.00	5.542	5.906

Özel siparişlerde a ve b ölçülerini lütfen belirtiniz. Please specify a and b dimensions in your private orders. При специальном заказе просим указать размеры a и b



Ağırlık* Pregalvaniz ürünlerin, birim ağırlığıdır. **Ağırlık**** Sıcak Daldırma Galvaniz kaplamalı ürünlerin, birim ağırlığıdır.
Weight* This weight is unit weight of Pregalvanized products. **Weight**** This weight is unit weight of Hot-dip galvanization coated products.
Вес* Вес единицы предварительной оцинкованных изделий. **Вес**** Вес единицы оцинкованных изделий горячим погружением.