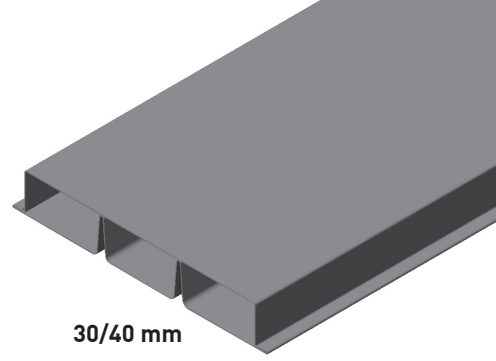


Döşeme Altı Kablo Kanalları

Underfloor Cable Trays

Подпольные кабельные каналы

Sipariş Kodu Order Code Код заказа	Genişlik Width Ширина (mm)	Kalınlık Thickness Толщина (mm)	Ağırlık* Weight вес (Kg/mt)
KD-16030-100	160	1.00	3.886
KD-20030-100	200	1.00	5.063
KD-24030-100	240	1.00	5.848
KD-30030-100	300	1.00	6.869
KD-16040-100	160	1.00	4.121
KD-20040-100	200	1.00	5.299
KD-24040-100	240	1.00	6.084
KD-30040-100	300	1.00	7.104



Yükseklik 30/40 mm

Height
Высота

Genişlik 160/200/240/300 mm

Width
Ширина

Kalınlık 1.00 mm

Thickness
Толщина

Uzunluk 2000 mm

Length
длина

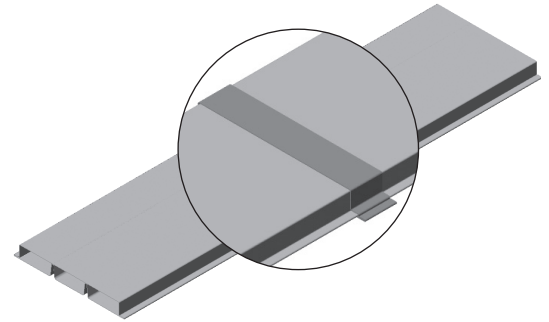
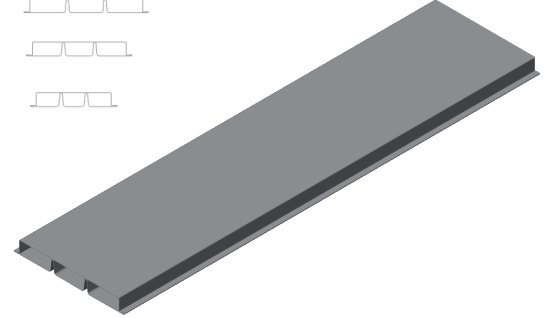
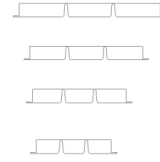
Yüzey Koruma Pregalvaniz

Surface Protection

Pregalvanized

Покрытие поверхности

Предварительная оцинковка

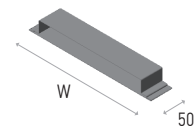


Birleştirme Elemanı

Connectors

Соединительные элементы

Sipariş Kodu Order Code Код заказа	Genişlik Width Ширина (mm)	Kalınlık Thickness Толщина (mm)	Ağırlık* Weight вес (Kg/unit)
KDE-16030-100	195	1.00	0.184
KDE-20030-100	235	1.00	0.216
KDE-24030-100	275	1.00	0.247
KDE-30030-100	335	1.00	0.294
KDE-16040-100	195	1.00	0.192
KDE-20040-100	235	1.00	0.224
KDE-24040-100	275	1.00	0.255
KDE-30040-100	335	1.00	0.302



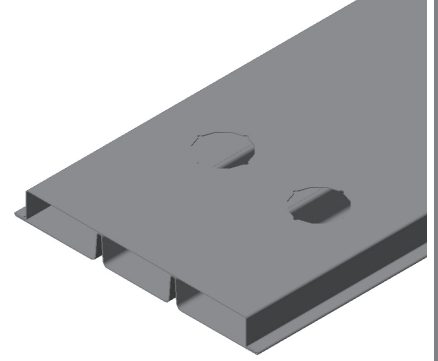
Ağırlık* Pregalvaniz ürünlerin, birim ağırlığıdır.

Weight* This weight is unit weight of Pregalvanized products

Вес* Вес единицы предварительной оцинкованных изделий

Patlatmalı Tip Döşeme Altı Kablo Kanalları

Underfloor Type Cable Trays With Explode Holes
Подпольные кабельные каналы взрывного типа



Sipariş Kodu Order Code Код заказа	Genişlik Width Ширина (mm)	Kalınlık Thickness Толщина (mm)	Ağırlık* Weight вес (Kg/mt)
KDP-16030-100	160	1.00	3.886
KDP-20030-100	200	1.00	5.063
KDP-24030-100	240	1.00	5.848
KDP-30030-100	300	1.00	6.869
KDP-16040-100	160	1.00	4.121
KDP-20040-100	200	1.00	5.299
KDP-24040-100	240	1.00	6.084
KDP-30040-100	300	1.00	7.104

Yükseklik

Height
Высота

Genişlik 160/200/240/300 mm

Width
Ширина

Kalınlık 1.00 mm

Thickness
Толщина

Uzunluk 2000 mm

Length
длина

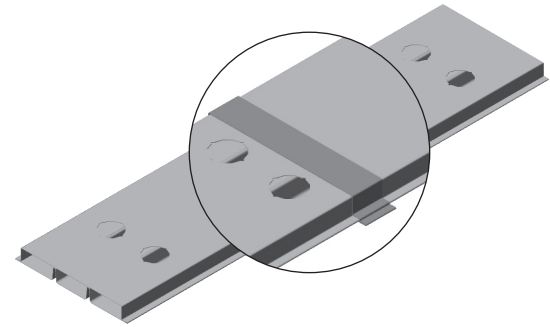
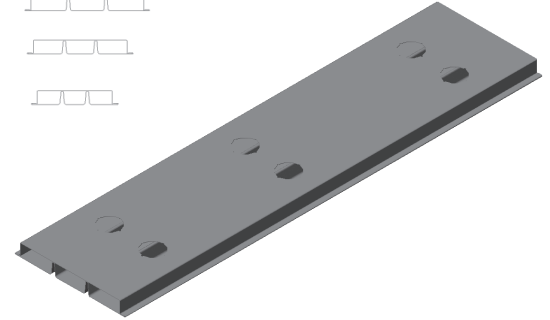
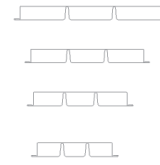
Yüzey Koruma Pregalvaniz

Surface Protection

Pregalvanized

Покрытие поверхности

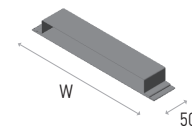
Предварительная оцинковка



Birleştirme Elemanı

Connectors
Соединительные элементы

Sipariş Kodu Order Code Код заказа	Genişlik Width Ширина (mm)	Kalınlık Thickness Толщина (mm)	Ağırlık* Weight вес (Kg/unit)
KDE-16030-100	195	1.00	0.184
KDE-20030-100	235	1.00	0.216
KDE-24030-100	275	1.00	0.247
KDE-30030-100	335	1.00	0.294
KDE-16040-100	195	1.00	0.192
KDE-20040-100	235	1.00	0.224
KDE-24040-100	275	1.00	0.255
KDE-30040-100	335	1.00	0.302



Ağırlık* Pregalvaniz ürünlerin, birim ağırlığıdır
Weight* This weight is unit weight of Pregalvanized products
Вес* Вес единицы предварительной оцинкованных изделий

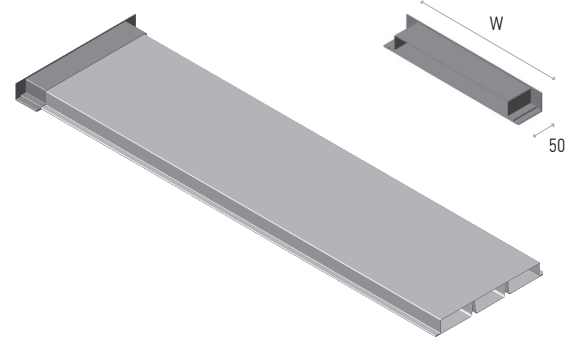
KANALSAN

www.kanalsan.com.tr

Sonlandırma Elemanı

Termination Part
Концевой элемент

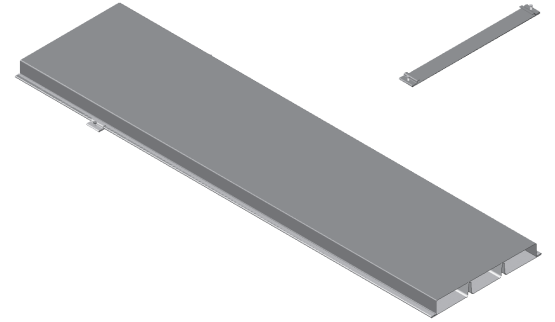
Sipariş Kodu Order Code Код заказа	Genişlik Width Ширина (mm)	Kalınlık Thickness Толщина (mm)	Ağırlık* Weight вес (Kg/unit)
KDS-16030-100	195	1.00	0.232
KDS-20030-100	235	1.00	0.272
KDS-24030-100	275	1.00	0.313
KDS-30030-100	335	1.00	0.374
KDS-16040-100	195	1.00	0.255
KDS-20040-100	235	1.00	0.299
KDS-24040-100	275	1.00	0.343
KDS-30040-100	335	1.00	0.409



Seviye Ayar Elemanı

Level Adjustable Part
Элемент регулировки уровня

Sipariş Kodu Order Code Код заказа	Genişlik Width Ширина (mm)	Kalınlık Thickness Толщина (mm)	Ağırlık* Weight вес (Kg/unit)
KDSA-160-100	195	2.00	0.207
KDSA-200-100	235	2.00	0.232
KDSA-240-100	275	2.00	0.257
KDSA-300-100	335	2.00	0.275



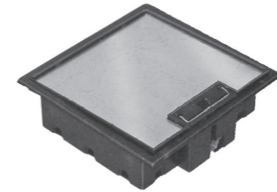
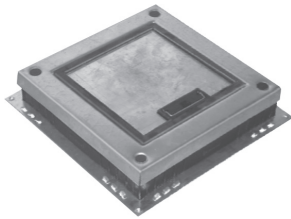
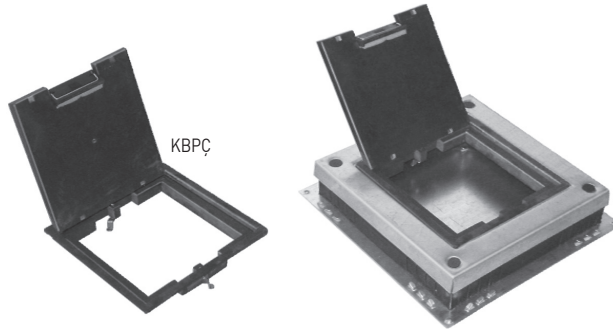
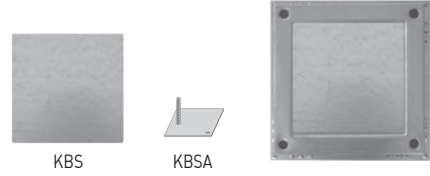
Ağırlık* Pregalvaniz ürünlerin, birim ağırlığıdır
Weight* This weight is unit weight of Pregalvanized products
Вес* Вес единицы предварительной оцинкованных изделий

Döşeme Altı Buatı (Tekli-Çiftli)

Underfloor Junction Box (Single-dual)

Подпольный коммутатор (одинарный - двойной)

Sipariş Kodu Order Code Код заказа	H (mm)		Ağırlık* Weight вс (Kg/unit)
	Min.	Max.	
KBB-1	50	50	3.250
KBB-2	70	70	6.810
KBS	Metal Kapak		0.831
KBSA	Seviye Yükseltme Elemanı		0.050
KDYÇ	90° Dönüş Elemanı		

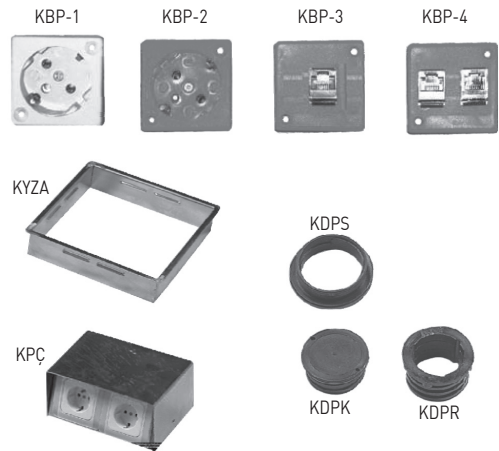


Priz Kasası ve Prizler

Plug Box and Plugs

Штепсельная коробка и розетки

Sipariş Kodu Order Code Код заказа	Açıklama Comment объяснение
KPK	Priz Kasası (Boş)/Plug Box (Empty)/ Штепсельная коробка (пустая)
KBPÇ	Plastik Çerçeve/Plastic Frame/Пластиковая рамка
KBP-1	Topraklı Priz/Earthing Plug/ Розетка с заземлением
KBP-2	UPS Priz/UPS Plug/ Розетка UPS
KBP-3	1'li Plastik Adaptör/Plastic Adapter (Single)/ Пластиковый адаптер (одинарный)
KBP-4	2'li Plastik Adaptör/Plastic Adapter (Dual)/ Пластиковый адаптер (двойной)
RJ-12	Data Prizi (6 kontak)/Data Plug (6 Contact)/ Компьютерная розетка (6 контактов)
RJ-45	Data Prizi (8 kontak)/Data Plug (8 Contact)/ Компьютерная розетка (8 контактов)
KYZA	Yükseltilmiş Zemin Adaptörü/Raised Ground Adapter/ Возвышенный напольный адаптер
KPÇ	Sac Priz Çıkış Kutusu/Sheet Plug Out Box/ Жестяная коробка выхода розетки
KDPK	Kör Tapa/Pipe Stopper/ Заглушка
KDPR	Rekor/Racord/ Муфта
KDPS	Seviye Elemanı/Level Part/ Элемент уровня



Ağırlık* Pregalvaniz ürünlerin, birim ağırlığıdır
Weight* This weight is unit weight of Pregalvanized products
Вес* Вес единицы предварительной оцинкованных изделий

KANALSAN

www.kanalsan.com.tr