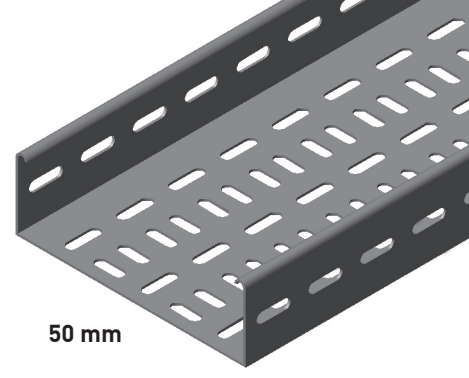


# Ağır Hizmet Tipi Kablo Kanalları

Heavy Duty Type Cable Trays  
Кабельные каналы тяжелого типа

Sipariş Kodu Order Code Код заказа	Genişlik Width Ширина (mm)	Kalınlık Thickness Толщина (mm)	Ağırlık* Weight вес (Kg/mt)	Ağırlık** Weight вес (Kg/mt)
KA-07050-080	70	0.80	1.022	1.167
KA-07050-100	70	1.00	1.277	1.435
KA-07050-120	70	1.20	1.533	1.704
KA-07050-150	70	1.50	1.917	2.101
KA-07050-200	70	2.00	2.540	2.735
KA-10050-080	100	0.80	1.182	1.351
KA-10050-100	100	1.00	1.477	1.661
KA-10050-120	100	1.20	1.772	1.971
KA-10050-150	100	1.50	2.214	2.428
KA-10050-200	100	2.00	2.936	3.163
KA-12050-100	120	1.00	1.527	1.728
KA-12050-120	120	1.20	1.875	2.092
KA-12050-150	120	1.50	2.344	2.578
KA-12050-200	120	2.00	3.108	3.356
KA-16050-100	160	1.00	1.831	2.066
KA-16050-120	160	1.20	2.198	2.452
KA-16050-150	160	1.50	2.747	3.021
KA-16050-200	160	2.00	3.646	3.937
KA-20050-100	200	1.00	2.077	2.347
KA-20050-120	200	1.20	2.493	2.784
KA-20050-150	200	1.50	3.116	3.430
KA-20050-200	200	2.00	4.138	4.472
KA-25050-120	250	1.20	2.926	3.264
KA-25050-150	250	1.50	3.554	3.918
KA-25050-200	250	2.00	4.711	5.099
KA-30050-120	300	1.20	3.339	3.723
KA-30050-150	300	1.50	4.174	4.588
KA-30050-200	300	2.00	5.548	5.989
KA-40050-150	400	1.50	5.113	5.627
KA-40050-200	400	2.00	6.768	7.316
KA-50050-150	500	1.50	6.170	6.784
KA-50050-200	500	2.00	8.176	8.831
KA-60050-150	600	1.50	6.989	7.703
KA-60050-200	600	2.00	9.270	10.033



**Yükseklik** 50 mm

Height  
Высота

**Genişlik** 70-600 mm

Width  
Ширина

**Kalınlık** 0.80/1.00/1.20/1.50/2.00 mm

Thickness  
Толщина

**Uzunluk** 2500/3000 mm

Length  
длина

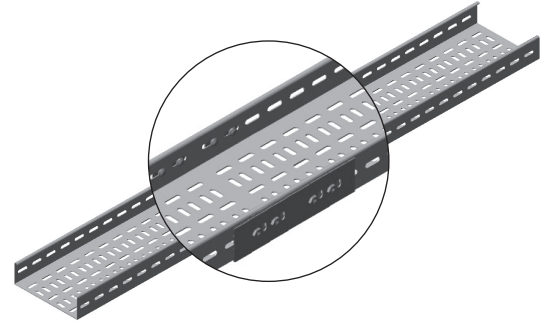
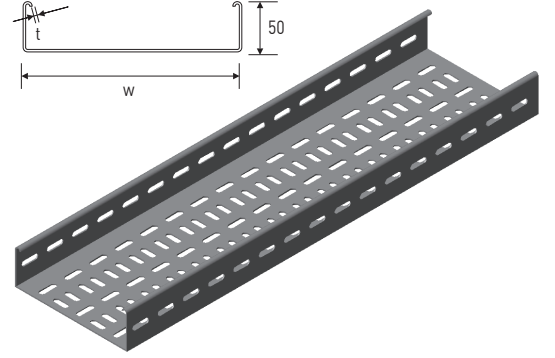
**Yüzey Koruma** Pregalvaniz, Sıcak Daldırma,  
Elektrostatik Toz Boya

Surface Protection

Pregalvanized, Hot Dip,  
Static Powder Coating

Покрытие поверхности

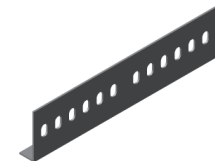
Предварительная оцинковка, горячее  
погружение, электростатическая краска



## Birleştirme Elemanı

Connectors  
Соединительные элементы

Sipariş Kodu Order Code Код заказа	Kalınlık Thickness Толщина (mm)	Ağırlık* Weight вес (Kg/unit)	Ağırlık** Weight вес (Kg/unit)
KAЕ-50-150	1.50	0.185	0.192



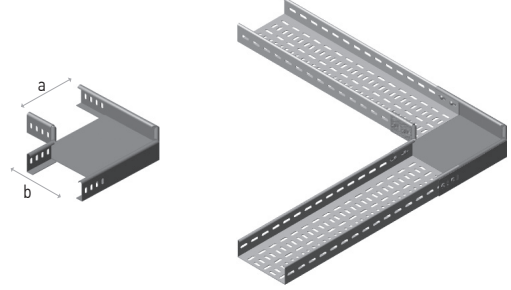
Ağırlık\* Pregalvaniz ürünlerin, birim ağırlığıdır. Ağırlık\*\* Sıcak Daldırma Galvaniz kaplamalı ürünlerin, birim ağırlığıdır.  
Weight\* This weight is unit weight of Pregalvanized products. Weight\*\* This weight is unit weight of Hot-dip galvanization coated products.  
Вес\* Вес единицы предварительной оцинкованных изделий. Вес\*\* Вес единицы оцинкованных изделий горячим погружением.

## 90° Yatay Dönüşler

90° Horizontal Bends  
Горизонтальные колена 90°

Sipariş Kodu Order Code Код заказа	Genişlik Width Ширина (mm)	Kalınlık Thickness Толщина (mm)	Ağırlık* Weight вес (Kg/unit)	Ağırlık** Weight вес (Kg/unit)
KA-07050-150L	75	1.50	0.695	0.743
KA-10050-150L	105	1.50	0.849	0.906
KA-12050-150L	125	1.50	0.963	1.028
KA-16050-150L	165	1.50	1.219	1.300
KA-20050-150L	205	1.50	1.513	1.613
KA-25050-150L	255	1.50	1.937	2.062
KA-30050-200L	305	2.00	3.213	3.369
KA-40050-200L	405	2.00	4.726	4.958
KA-50050-200L	505	2.00	6.554	6.867
KA-60050-200L	605	2.00	8.695	9.110

Özel siparişlerinizde a ve b ölçülerini lütfen belirtiniz. Please specify a and b dimensions in your private orders. При специальном заказе просим указать размеры a и b

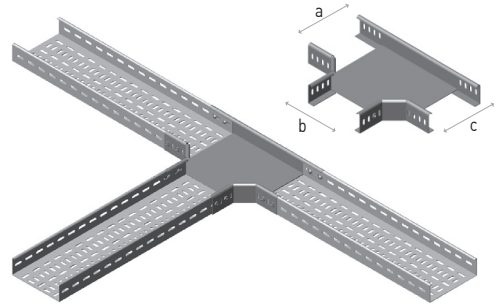


## T Dönüşler

"T" (Tees) Bends  
Т-образные колена

Sipariş Kodu Order Code Код заказа	Genişlik Width Ширина (mm)	Kalınlık Thickness Толщина (mm)	Ağırlık* Weight вес (Kg/unit)	Ağırlık** Weight вес (Kg/unit)
KA-07050-150T	75	1.50	0.973	1.038
KA-10050-150T	105	1.50	1.116	1.189
KA-12050-150T	125	1.50	1.223	1.302
KA-16050-150T	165	1.50	1.464	1.561
KA-20050-150T	205	1.50	1.745	1.860
KA-25050-150T	255	1.50	2.160	2.300
KA-30050-200T	305	2.00	3.476	3.645
KA-40050-200T	405	2.00	4.942	5.181
KA-50050-200T	505	2.00	6.723	7.047
KA-60050-200T	605	2.00	8.817	9.241

Özel siparişlerinizde a, b ve c ölçülerini lütfen belirtiniz. Please specify a, b and c dimensions in your private orders. При специальном заказе просим указать размеры a, b и c

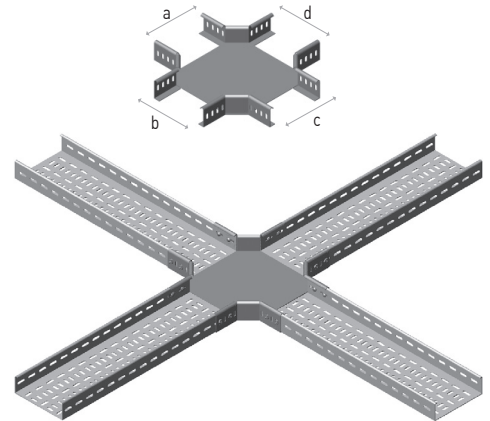


## Dörtlü Bağlantılar

Quadraplet Connectors  
Четверные соединения

Sipariş Kodu Order Code Код заказа	Genişlik Width Ширина (mm)	Kalınlık Thickness Толщина (mm)	Ağırlık* Weight вес (Kg/unit)	Ağırlık** Weight вес (Kg/unit)
KA-07050-150D	75	1.50	1.159	1.238
KA-10050-150D	105	1.50	1.291	1.378
KA-12050-150D	125	1.50	1.391	1.484
KA-16050-150D	165	1.50	1.619	1.726
KA-20050-150D	205	1.50	1.884	2.008
KA-25050-150D	255	1.50	2.273	2.421
KA-30050-200D	305	2.00	3.615	3.792
KA-40050-200D	405	2.00	5.034	5.279
KA-50050-200D	505	2.00	6.768	7.096
KA-60050-200D	605	2.00	8.815	9.240

Özel siparişlerinizde a, b, c ve d ölçülerini lütfen belirtiniz. Please specify a, b, c and d dimensions in your private orders. При специальном заказе просим указать размеры a, b, c и d



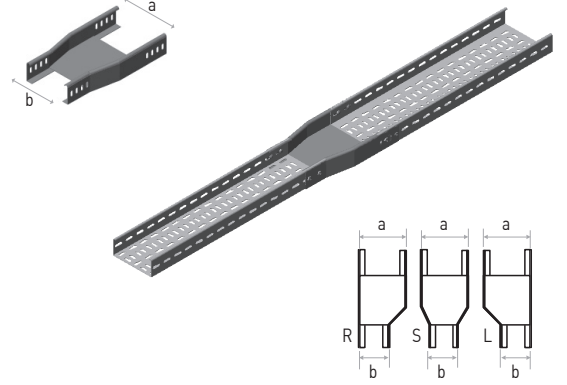
Ağırlık\* Pregalvaniz ürünlerin, birim ağırlığıdır. Ağırlık\*\* Sıcak Daldırma Galvaniz kaplamalı ürünlerin, birim ağırlığıdır.  
Weight\* This weight is unit weight of Pregalvanized products. Weight\*\* This weight is unit weight of Hot-dip galvanization coated products.  
Вес\* Вес единицы предварительной оцинкованных изделий. Вес\*\* Вес единицы оцинкованных изделий горячим погружением

## Redüksiyonlar

Reducers  
Редукторы

Sipariş Kodu Order Code Код заказа	Genişlik Width Ширина (mm)	Kalınlık Thickness Толщина (mm)	Ağırlık* Weight вес (Kg/unit)	Ağırlık** Weight вес (Kg/unit)
KA-10050-150R	105	1.50	0.710	0.753
KA-12050-150R	125	1.50	0.807	0.857
KA-16050-150R	165	1.50	1.013	1.074
KA-20050-150R	205	1.50	1.265	1.341
KA-25050-150R	255	1.50	1.639	1.735
KA-30050-200R	305	2.00	2.575	2.697
KA-40050-200R	405	2.00	3.834	4.012
KA-50050-200R	505	2.00	5.464	5.718
KA-60050-200R	605	2.00	7.410	7.755

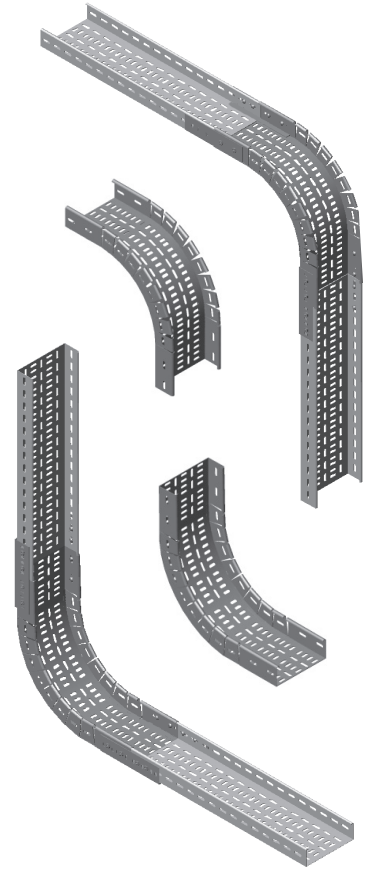
Özel siparişlerinizde a ve b ölçülerini lütfen belirtiniz. Please specify a and b dimensions in your private orders. При специальном заказе просим указать размеры а и b



## İç ve Dış Bükey Dönüşler

Concave and Convex Bends  
Вогнутые и выпуклые колена

Sipariş Kodu Order Code Код заказа	Genişlik Width Ширина (mm)	Kalınlık Thickness Толщина (mm)	Ağırlık* Weight вес (Kg/unit)	Ağırlık** Weight вес (Kg/unit)
KA-07050-150ID	70	1.50	1.852	1.972
KA-10050-150ID	100	1.50	2.149	2.288
KA-12050-150ID	120	1.50	2.279	2.431
KA-16050-150ID	160	1.50	2.682	2.860
KA-20050-150ID	200	1.50	3.115	3.319
KA-25050-150ID	250	1.50	3.489	3.726
KA-30050-200ID	300	2.00	5.461	5.730
KA-40050-200ID	400	2.00	6.681	7.015
KA-50050-200ID	500	2.00	8.089	8.488
KA-60050-200ID	600	2.00	9.183	9.647

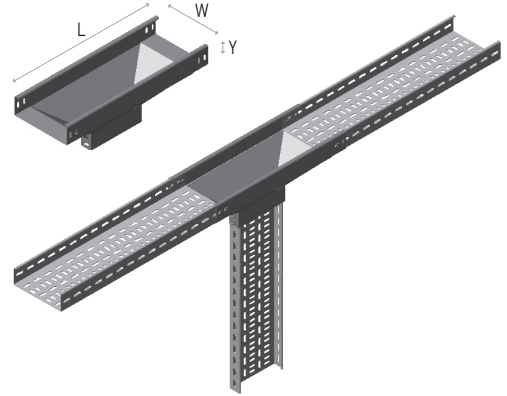


Ağırlık\* Pregalvaniz ürünlerin, birim ağırlığıdır. Ağırlık\*\* Sıcak Daldırma Galvaniz kaplamalı ürünlerin, birim ağırlığıdır.  
Weight\* This weight is unit weight of Pregalvanized products. Weight\*\* This weight is unit weight of Hot-dip galvanization coated products.  
Вес\* Вес единицы предварительной оцинкованных изделий. Вес\*\* Вес единицы оцинкованных изделий горячим погружением.

## Dikey T Dönüşler

Vertical "T" Bends  
Т-образные вертикальные колена

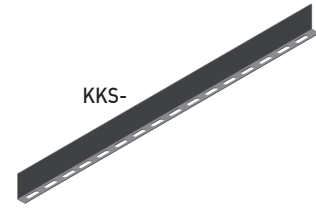
Sipariş Kodu Order Code Код заказа	L (mm)	W (mm)	Y (mm)	Kalınlık Thickness Толщина (mm)	Ağırlık* Weight вес (Kg/unit)	Ağırlık** Weight вес (Kg/unit)
KA-07050-150DT	300	70	150	1.50	1.137	1.228
KA-10050-150DT	360	100	150	1.50	1.542	1.665
KA-12050-150DT	400	120	150	1.50	1.899	2.051
KA-16050-150DT	480	160	150	1.50	2.542	2.745
KA-20050-150DT	560	200	150	1.50	3.434	3.709
KA-25050-150DT	680	250	250	1.50	4.587	4.954
KA-30050-150DT	760	300	250	1.50	5.872	6.342
KA-40050-200DT	960	400	350	2.00	12.289	13.272
KA-50050-200DT	1160	500	350	2.00	17.599	19.007
KA-60050-200DT	1360	600	350	2.00	23.257	25.118



## Seperatör

Seperator  
Сепараторы

Sipariş Kodu Order Code Код заказа	Kalınlık Thickness Толщина (mm)	Ağırlık* Weight вес (Kg/mt)	Ağırlık** Weight вес (Kg/mt)
KKS-50-100	1.00	0.510	0.566
KKS-50-120	1.20	0.612	0.672
KKS-50-150	1.50	0.765	0.830



## Seviye ve Yön Değiştirme Elemanı

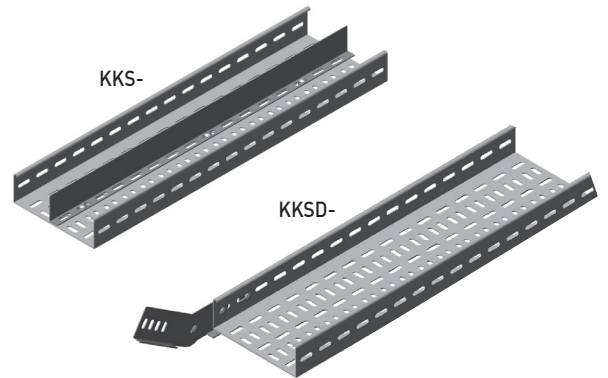
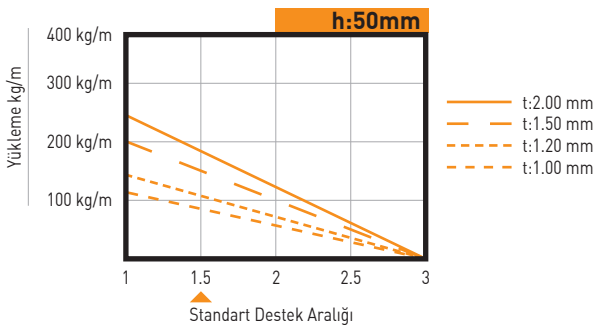
Level and Direction Changing Part  
Элементы изменения уровня и направления

Sipariş Kodu Order Code Код заказа	Kalınlık Thickness Толщина (mm)	Ağırlık* Weight вес (Kg/set)	Ağırlık** Weight вес (Kg/set)
KKSD-50-200	2.00	0.350	0.363
KKYD-50-200	2.00	0.413	0.443



## Statik Değerler

Statics Values  
Статические данные



Ağırlık\* Pregalvaniz ürünlerin, birim ağırlığıdır. Ağırlık\*\* Sıcak Daldırma Galvaniz kaplamalı ürünlerin, birim ağırlığıdır.  
Weight\* This weight is unit weight of Pregalvanized products. Weight\*\* This weight is unit weight of Hot-dip galvanization coated products.  
Вес\* Вес единицы предварительно оцинкованных изделий. Вес\*\* Вес единицы оцинкованных изделий горячим погружением.