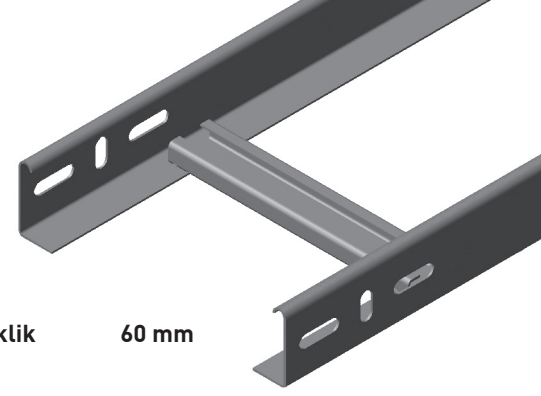


# Standart Tip Kablo Merdivenleri

Standard Type Cable Ladders

Кабельные лестницы стандартного типа

Sipariş Kodu Order Code Код заказа	Genişlik Width Ширина (mm)	Kalınlık Thickness Толщина (mm)	Ağırlık* Weight вес (Kg/mt)	Ağırlık** Weight вес (Kg/mt)
KM-10060-150	100	1.50	2.418	2.645
KM-10060-200	100	2.00	3.159	3.401
KM-16060-150	160	1.50	2.528	2.765
KM-16060-200	160	2.00	3.270	3.522
KM-20060-150	200	1.50	2.612	2.855
KM-20060-200	200	2.00	3.354	3.612
KM-25060-150	250	1.50	2.710	2.962
KM-25060-200	250	2.00	3.452	3.719
KM-30060-150	300	1.50	2.800	3.060
KM-30060-200	300	2.00	3.542	3.817
KM-40060-150	400	1.50	2.995	3.271
KM-40060-200	400	2.00	3.737	4.028
KM-50060-150	500	1.50	3.190	3.482
KM-50060-200	500	2.00	3.932	4.239
KM-60060-150	600	1.50	3.393	3.701
KM-60060-200	600	2.00	4.135	4.458



**Yükseklik** 60 mm

Height  
Высота

**Genişlik** 100-600 mm

Width  
Ширина

**Kalınlık** 1.50/2.00 mm

Thickness  
Толщина

**Uzunluk** 2500/3000 mm

Length  
длина

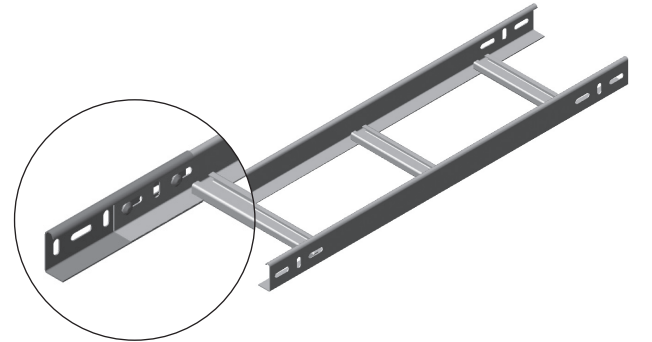
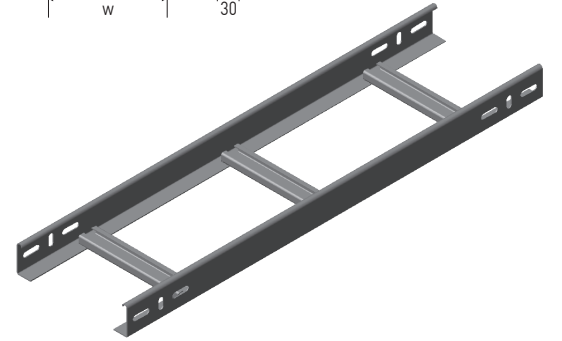
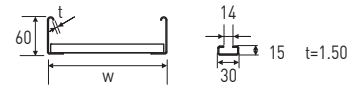
**Yüzey Koruma** Pregalvaniz, Sıcak Daldırma,  
Elektrostatik Toz Boya

Surface Protection

Pregalvanized, Hot Dip,  
Static Powder Coating

Покрытие поверхности

Предварительная оцинковка, горячее  
погружение, электростатическая краска



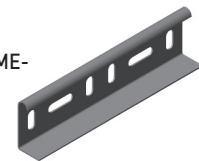
## Birleştirme Elemanı

Connectors

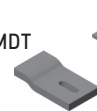
Соединительные элементы

Sipariş Kodu Order Code Код заказа	Kalınlık Thickness Толщина (mm)	Ağırlık* Weight вес (Kg/unit)	Ağırlık** Weight вес (Kg/unit)
KME-60-150	1.50	0.265	0.283
KMKT	2.00	0.024	0.026
KMDT	3.00	0.066	0.068

KME-



KMDT



KMKT



Ağırlık\* Pregalvaniz ürünlerin, birim ağırlığıdır

Ağırlık\*\* Sıcak Daldırma Galvaniz kaplamalı ürünlerin, birim ağırlığıdır

Weight\* This weight is unit weight of Pregalvanized products

Weight\*\* This weight is unit weight of Hot-dip galvanization coated products

Вес\* Вес единицы предварительной оцинкованных изделий

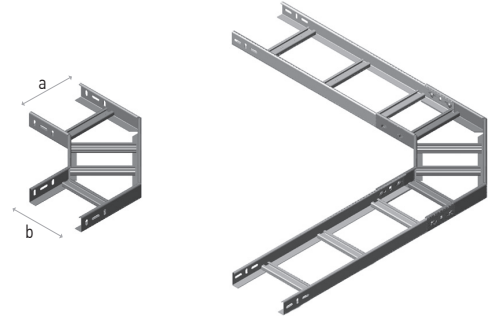
Вес\*\* Вес единицы оцинкованных изделий горячим погружением

## 90° Yatay Dönüşler

90° Horizontal Bends  
Горизонтальные колена 90°

Sipariş Kodu Order Code Код заказа	Genişlik Width Ширина (mm)	Kalınlık Thickness Толщина (mm)	Ağırlık* Weight вес (Kg/unit)	Ağırlık** Weight вес (Kg/unit)
KM-10060-150L	105	1.50	1.532	1.653
KM-16060-150L	165	1.50	1.823	1.967
KM-20060-150L	205	1.50	2.015	2.174
KM-25060-150L	255	1.50	2.305	2.487
KM-30060-150L	305	1.50	2.503	2.701
KM-40060-150L	405	1.50	4.172	4.499
KM-50060-150L	505	1.50	4.914	5.299
KM-60060-150L	605	1.50	5.615	6.092

Özel siparişlerinizde a ve b ölçülerini lütfen belirtiniz. Please specify a and b dimensions in your private orders. При специальном заказе просим указать размеры a и b

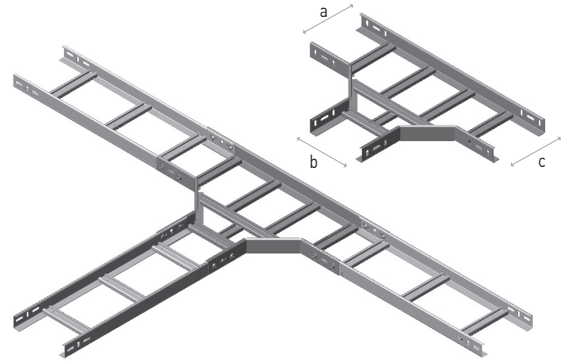


## T Dönüşler

"T" (Tees) Bends  
T-образные колена

Sipariş Kodu Order Code Код заказа	Genişlik Width Ширина (mm)	Kalınlık Thickness Толщина (mm)	Ağırlık* Weight вес (Kg/unit)	Ağırlık** Weight вес (Kg/unit)
KM-10060-150T	105	1.50	2.272	2.451
KM-16060-150T	165	1.50	2.558	2.760
KM-20060-150T	205	1.50	2.750	2.968
KM-25060-150T	255	1.50	3.037	3.277
KM-30060-150T	305	1.50	3.228	3.483
KM-40060-150T	405	1.50	4.361	4.702
KM-50060-150T	505	1.50	5.337	5.755
KM-60060-150T	605	1.50	5.981	6.449

Özel siparişlerinizde a, b ve c ölçülerini lütfen belirtiniz. Please specify a, b and c dimensions in your private orders. При специальном заказе просим указать размеры a, b и c

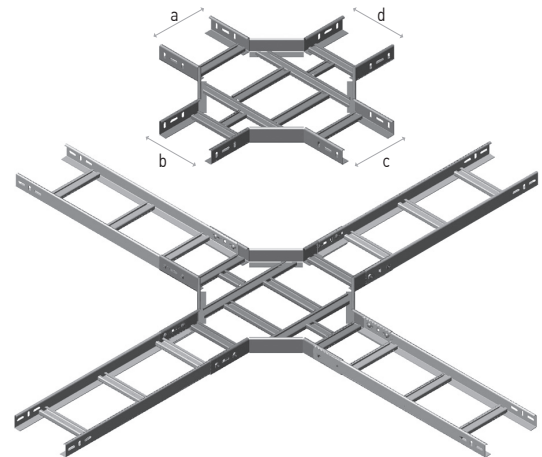


## Dörtlü Bağlantılar

Quadraplet Connectors  
Четверные соединения

Sipariş Kodu Order Code Код заказа	Genişlik Width Ширина (mm)	Kalınlık Thickness Толщина (mm)	Ağırlık* Weight вес (Kg/unit)	Ağırlık** Weight вес (Kg/unit)
KM-10060-150D	105	1.50	2.893	3.121
KM-16060-150D	165	1.50	3.196	3.448
KM-20060-150D	205	1.50	3.397	3.665
KM-25060-150D	255	1.50	3.699	3.991
KM-30060-150D	305	1.50	3.900	4.209
KM-40060-150D	405	1.50	5.176	5.582
KM-50060-150D	505	1.50	5.764	6.215
KM-60060-150D	605	1.50	6.353	6.850

Özel siparişlerinizde a, b, c ve d ölçülerini lütfen belirtiniz. Please specify a, b, c and d dimensions in your private orders. При специальном заказе просим указать размеры a, b, c и d



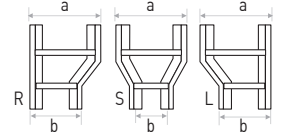
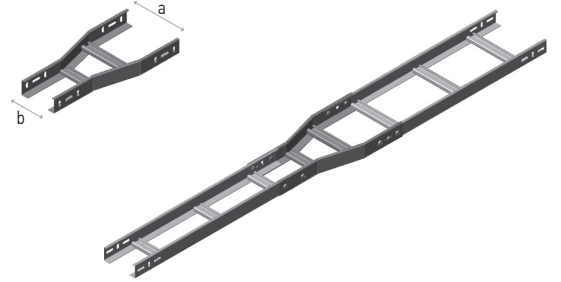
Ağırlık\* Pregalvaniz ürünlerin, birim ağırlığıdır. Ağırlık\*\* Sıcak Daldırma Galvaniz kaplamalı ürünlerin, birim ağırlığıdır.  
Weight\* This weight is unit weight of Pregalvanized products. Weight\*\* This weight is unit weight of Hot-dip galvanization coated products.  
Bec\* Вес единицы предварительной оцинкованных изделий. Bec\*\* Вес единицы оцинкованных изделий горячим погружением.

## Redüksiyonlar

Reducers  
Редукторы

Sipariş Kodu Order Code Код заказа	Genişlik Width Ширина (mm)	Kalınlık Thickness Толщина (mm)	Ağırlık* Weight вес (Kg/unit)	Ağırlık** Weight вес (Kg/unit)
KM-16060-150R	165	1.50	1.243	1.341
KM-20060-150R	205	1.50	1.315	1.419
KM-25060-150R	255	1.50	1.388	1.497
KM-30060-150R	305	1.50	1.459	1.574
KM-40060-150R	405	1.50	1.838	1.982
KM-50060-150R	505	1.50	2.006	2.163
KM-60060-150R	605	1.50	2.174	2.344

Özel siparişlerinizde a ve b ölçülerini lütfen belirtiniz. Please specify a and b dimensions in your private orders. При специальном заказе просим указать размеры a и b



## İç ve Dış Bükey Dönüşler

Concave and Convex Bends  
Вогнутые и выпуклые колена

Sipariş Kodu Order Code Код заказа	Genişlik Width Ширина (mm)	Kalınlık Thickness Толщина (mm)	Ağırlık* Weight вес (Kg/unit)	Ağırlık** Weight вес (Kg/unit)
KM-10060-150ID	100	1.50	2.460	2.654
KM-16060-150ID	160	1.50	2.585	2.788
KM-20060-150ID	200	1.50	2.667	2.877
KM-25060-150ID	250	1.50	2.792	3.011
KM-30060-150ID	300	1.50	2.874	3.100
KM-40060-150ID	400	1.50	3.633	3.916
KM-50060-150ID	500	1.50	3.875	4.176
KM-60060-150ID	600	1.50	4.117	4.437

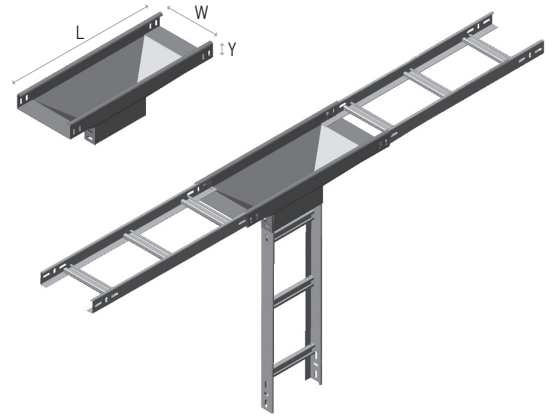


Ağırlık\* Pregalvaniz ürünlerin, birim ağırlığıdır. Ağırlık\*\* Sıcak Daldırma Galvaniz kaplamalı ürünlerin, birim ağırlığıdır.  
Weight\* This weight is unit weight of Pregalvanized products. Weight\*\* This weight is unit weight of Hot-dip galvanization coated products.  
Вес\* Вес единицы предварительной оцинкованных изделий. Вес\*\* Вес единицы оцинкованных изделий горячим погружением.

## Dikey T Dönüşler

Vertical "T" Bends  
T-образные вертикальные колена

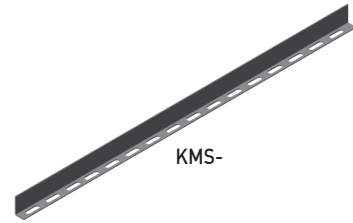
Sipariş Kodu Order Code Код заказа	L (mm)	W (mm)	Y (mm)	Kalınlık Thickness Толщина (mm)	Ağırlık* Weight вес (Kg/unit)	Ağırlık** Weight вес (Kg/unit)
KM-10060-150DT	360	100	150	1.50	1.602	1.730
KM-16060-150DT	480	160	150	1.50	2.622	2.832
KM-20060-150DT	560	200	150	1.50	3.528	3.810
KM-25060-150DT	680	250	250	1.50	4.693	5.068
KM-30060-150DT	760	300	250	1.50	6.000	6.480
KM-40060-200DT	960	400	350	2.00	12.503	13.503
KM-50060-200DT	1160	500	350	2.00	17.858	19.287
KM-60060-200DT	1360	600	350	2.00	23.560	25.445



## Seperatör

Seperator  
Сепараторы

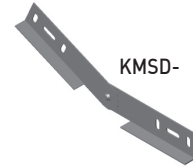
Sipariş Kodu Order Code Код заказа	Kalınlık Thickness Толщина (mm)	Ağırlık* Weight вес (Kg/mt)	Ağırlık** Weight вес (Kg/mt)
KMS-60-150	1.50	0.682	0.745



## Seviye Değiştirme Elemanı

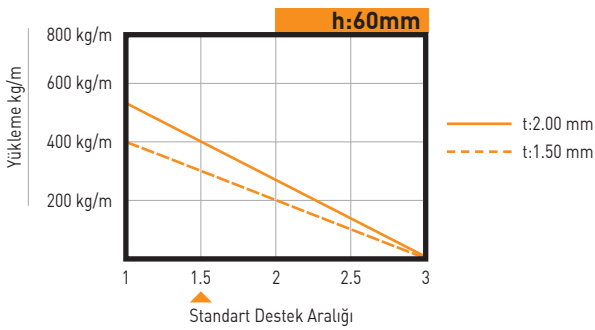
Level Changing Part  
Элементы изменения уровня и направления

Sipariş Kodu Order Code Код заказа	Kalınlık Thickness Толщина (mm)	Ağırlık* Weight вес (Kg/set)	Ağırlık** Weight вес (Kg/set)
KMSD-60-200	2.00	0.372	0.390



## Statik Değerler

Statics Values  
Статические данные



Ağırlık\* Pregalvaniz ürünlerin, birim ağırlığıdır. Ağırlık\*\* Sıcak Daldırma Galvaniz kaplamalı ürünlerin, birim ağırlığıdır.  
Weight\* This weight is unit weight of Pregalvanized products. Weight\*\* This weight is unit weight of Hot-dip galvanization coated products.  
Вес\* Вес единицы предварительной оцинкованных изделий. Вес\*\* Вес единицы оцинкованных изделий горячим погружением.