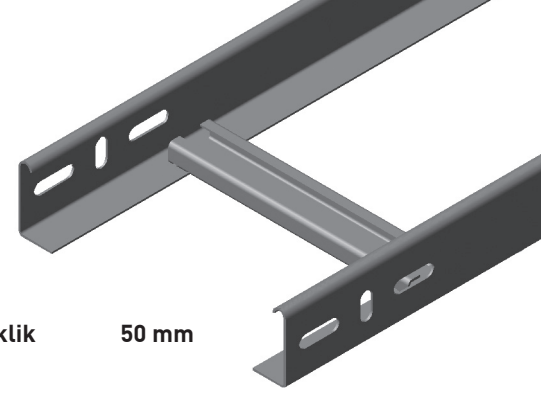


# Standart Tip Kablo Merdivenleri

Standard Type Cable Ladders

Кабельные лестницы стандартного типа

Sipariş Kodu Order Code Код заказа	Genişlik Width Ширина (mm)	Kalınlık Thickness Толщина (mm)	Ağırlık* Weight вес (Kg/mt)	Ağırlık** Weight вес (Kg/mt)
KM-10050-150	100	1.50	2.183	2.368
KM-10050-200	100	2.00	2.845	3.042
KM-16050-150	160	1.50	2.293	2.488
KM-16050-200	160	2.00	2.956	3.163
KM-20050-150	200	1.50	2.377	2.578
KM-20050-200	200	2.00	3.040	3.253
KM-25050-150	250	1.50	2.475	2.685
KM-25050-200	250	2.00	3.138	3.360
KM-30050-150	300	1.50	2.565	2.783
KM-30050-200	300	2.00	3.228	3.458
KM-40050-150	400	1.50	2.760	2.994
KM-40050-200	400	2.00	3.423	3.669
KM-50050-150	500	1.50	2.955	3.205
KM-50050-200	500	2.00	3.618	3.880
KM-60050-150	600	1.50	3.158	3.424
KM-60050-200	600	2.00	3.821	4.099



**Yükseklik** 50 mm

Height  
Высота

**Genişlik** 100-600 mm

Width  
Ширина

**Kalınlık** 1.50/2.00 mm

Thickness  
Толщина

**Uzunluk** 2500/3000 mm

Length  
длина

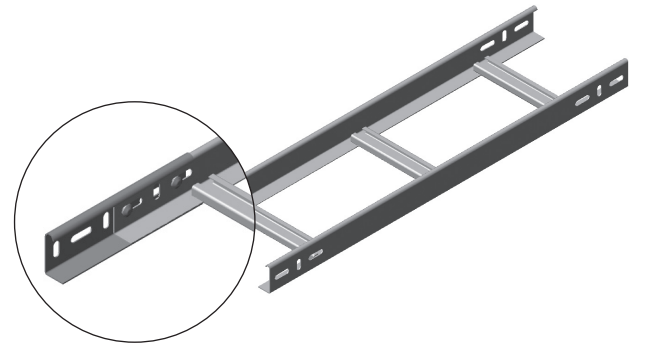
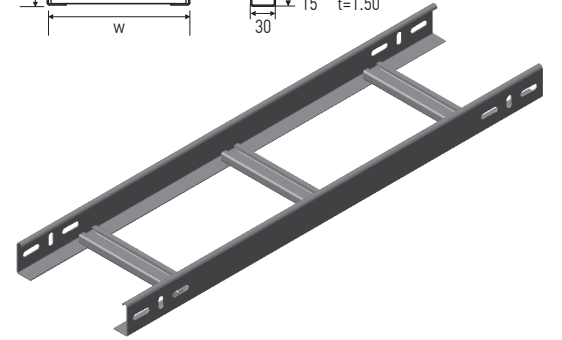
**Yüzey Koruma** Pregalvaniz, Sıcak Daldırma,  
Elektrostatik Toz Boya

Surface Protection

Pregalvanized, Hot Dip,  
Static Powder Coating

Покрытие поверхности

Предварительная оцинковка, горячее  
погружение, электростатическая краска

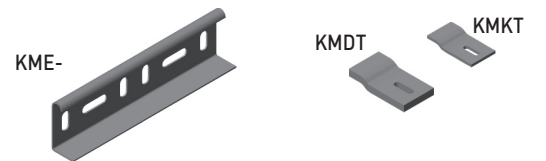


## Birleştirme Elemanı

Connectors

Соединительные элементы

Sipariş Kodu Order Code Код заказа	Kalınlık Thickness Толщина (mm)	Ağırlık* Weight вес (Kg/unit)	Ağırlık** Weight вес (Kg/unit)
KME-50-150	1.50	0.235	0.250
KMKT	2.00	0.024	0.026
KMDT	3.00	0.066	0.068



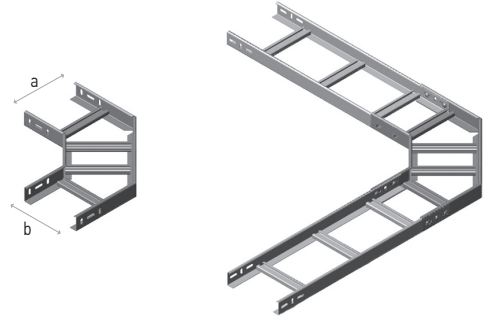
**Ağırlık\*** Pregalvaniz ürünlerin, birim ağırlığıdır. **Ağırlık\*\*** Sıcak Daldırma Galvaniz kaplamalı ürünlerin, birim ağırlığıdır.  
**Weight\*** This weight is unit weight of Pregalvanized products. **Weight\*\*** This weight is unit weight of Hot-dip galvanization coated products.  
**Вес\*** Вес единицы предварительной оцинкованных изделий. **Вес\*\*** Вес единицы оцинкованных изделий горячим погружением.

## 90° Yatay Dönüşler

90° Horizontal Bends  
Горизонтальные колена 90°

Sipariş Kodu Order Code Код заказа	Genişlik Width Ширина (mm)	Kalınlık Thickness Толщина (mm)	Ağırlık* Weight вес (Kg/unit)	Ağırlık** Weight вес (Kg/unit)
KM-10050-150L	105	1.50	1.404	1.523
KM-16050-150L	165	1.50	1.682	1.824
KM-20050-150L	205	1.50	1.866	2.024
KM-25050-150L	255	1.50	2.143	2.325
KM-30050-150L	305	1.50	2.332	2.530
KM-40050-150L	405	1.50	3.354	3.640
KM-50050-150L	505	1.50	3.964	4.301
KM-60050-150L	605	1.50	4.570	4.958

Özel siparişlerinizde a ve b ölçülerini lütfen belirtiniz. Please specify a and b dimensions in your private orders. При специальном заказе просим указать размеры a и b

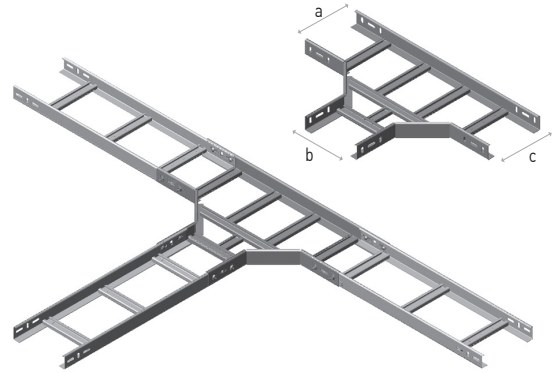


## T Dönüşler

"T" (Tees) Bends  
T-образные колена

Sipariş Kodu Order Code Код заказа	Genişlik Width Ширина (mm)	Kalınlık Thickness Толщина (mm)	Ağırlık* Weight вес (Kg/unit)	Ağırlık** Weight вес (Kg/unit)
KM-10050-150T	105	1.50	2.090	2.268
KM-16050-150T	165	1.50	2.368	2.570
KM-20050-150T	205	1.50	2.555	2.772
KM-25050-150T	255	1.50	2.833	3.074
KM-30050-150T	305	1.50	3.018	3.275
KM-40050-150T	405	1.50	3.483	3.779
KM-50050-150T	505	1.50	4.302	4.667
KM-60050-150T	605	1.50	4.837	5.249

Özel siparişlerinizde a, b ve c ölçülerini lütfen belirtiniz. Please specify a, b and c dimensions in your private orders. При специальном заказе просим указать размеры a, b и c

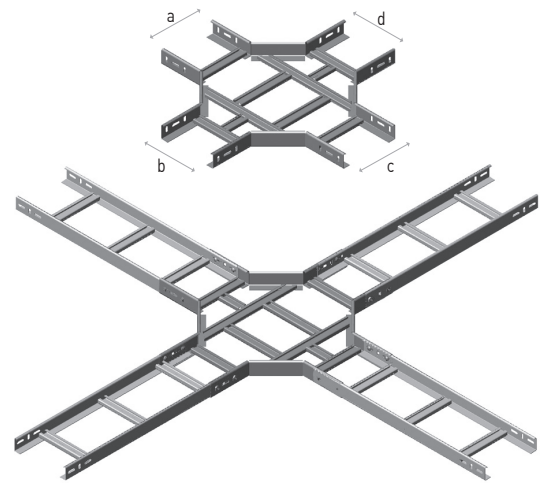


## Dörtlü Bağlantılar

Quadraplet Connectors  
Четверные соединения

Sipariş Kodu Order Code Код заказа	Genişlik Width Ширина (mm)	Kalınlık Thickness Толщина (mm)	Ağırlık* Weight вес (Kg/unit)	Ağırlık** Weight вес (Kg/unit)
KM-10050-150D	105	1.50	2.675	2.903
KM-16050-150D	165	1.50	2.976	3.229
KM-20050-150D	205	1.50	3.177	3.447
KM-25050-150D	255	1.50	3.477	3.773
KM-30050-150D	305	1.50	3.677	3.990
KM-40050-150D	405	1.50	4.179	4.534
KM-50050-150D	505	1.50	4.680	5.077
KM-60050-150D	605	1.50	5.181	5.622

Özel siparişlerinizde a, b, c ve d ölçülerini lütfen belirtiniz. Please specify a, b, c and d dimensions in your private orders. При специальном заказе просим указать размеры a, b, c и d



Ağırlık\* Pregalvaniz ürünlerin, birim ağırlığıdır

Weight\* This weight is unit weight of Pregalvanized products

Вес\* Вес единицы предварительной оцинкованных изделий

Ağırlık\*\* Sıcak Daldırma Galvaniz kaplamalı ürünlerin, birim ağırlığıdır

Weight\*\* This weight is unit weight of Hot-dip galvanization coated products

Вес\*\* Вес единицы оцинкованных изделий горячим погружением

# KANALSAN

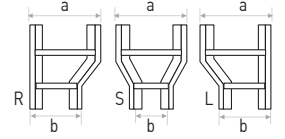
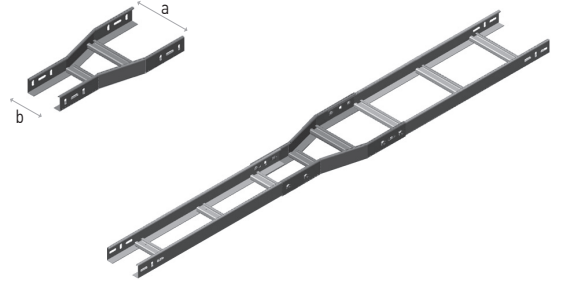
www.kanalsan.com.tr

## Redüksiyonlar

Reducers  
Редукторы

Sipariş Kodu Order Code Код заказа	Genişlik Width Ширина (mm)	Kalınlık Thickness Толщина (mm)	Ağırlık* Weight вес (Kg/unit)	Ağırlık** Weight вес (Kg/unit)
KM-16050-150R	165	1.50	1.135	1.232
KM-20050-150R	205	1.50	1.207	1.310
KM-25050-150R	255	1.50	1.279	1.387
KM-30050-150R	305	1.50	1.350	1.465
KM-40050-150R	405	1.50	1.451	1.574
KM-50050-150R	505	1.50	1.593	1.729
KM-60050-150R	605	1.50	1.737	1.884

Özel siparişlerinizde a ve b ölçülerini lütfen belirtiniz. Please specify a and b dimensions in your private orders. При специальном заказе просим указать размеры a и b



## İç ve Dış Bükey Dönüşler

Concave and Convex Bends  
Вогнутые и выпуклые колена

Sipariş Kodu Order Code Код заказа	Genişlik Width Ширина (mm)	Kalınlık Thickness Толщина (mm)	Ağırlık* Weight вес (Kg/unit)	Ağırlık** Weight вес (Kg/unit)
KM-10050-150ID	100	1.50	2.231	2.421
KM-16050-150ID	160	1.50	2.355	2.555
KM-20050-150ID	200	1.50	2.437	2.644
KM-25050-150ID	250	1.50	2.561	2.778
KM-30050-150ID	300	1.50	2.643	2.867
KM-40050-150ID	400	1.50	2.848	3.090
KM-50050-150ID	500	1.50	3.054	3.314
KM-60050-150ID	600	1.50	3.260	3.537

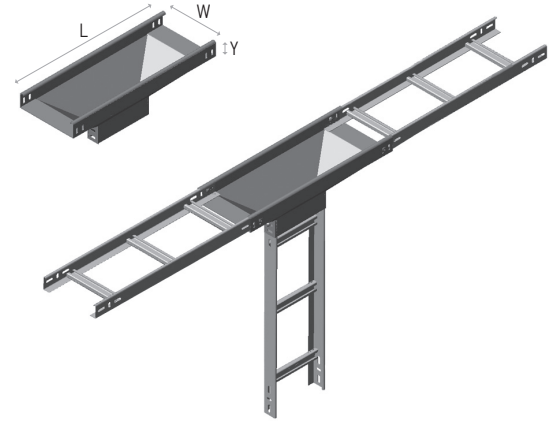


Ağırlık\* Pregalvaniz ürünlerin, birim ağırlığıdır. Ağırlık\*\* Sıcak Daldırma Galvaniz kaplamalı ürünlerin, birim ağırlığıdır.  
Weight\* This weight is unit weight of Pregalvanized products. Weight\*\* This weight is unit weight of Hot-dip galvanization coated products.  
Вес\* Вес единицы предварительной оцинкованных изделий. Вес\*\* Вес единицы оцинкованных изделий горячим погружением.

## Dikey T Dönüşler

Vertical "T" Bends  
Т-образные вертикальные колена

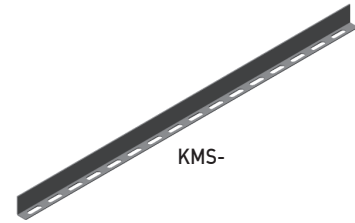
Sipariş Kodu Order Code Код заказа	L (mm)	W (mm)	Y (mm)	Kalınlık Thickness Толщина (mm)	Ağırlık* Weight вес (Kg/unit)	Ağırlık** Weight вес (Kg/unit)
KM-10050-150DT	360	100	150	1.50	1.541	1.664
KM-16050-150DT	480	160	150	1.50	2.542	2.745
KM-20050-150DT	560	200	150	1.50	3.434	3.709
KM-25050-150DT	680	250	250	1.50	4.587	4.954
KM-30050-150DT	760	300	250	1.50	5.872	6.342
KM-40050-200DT	960	400	350	2.00	12.289	13.272
KM-50050-200DT	1160	500	350	2.00	17.599	19.007
KM-60050-200DT	1360	600	350	2.00	23.257	25.118



## Seperatör

Seperator  
Сепараторы

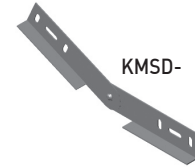
Sipariş Kodu Order Code Код заказа	Kalınlık Thickness Толщина (mm)	Ağırlık* Weight вес (Kg/mt)	Ağırlık** Weight вес (Kg/mt)
KMS-50-150	1.50	0.564	0.617



## Seviye Değişirme Elemanı

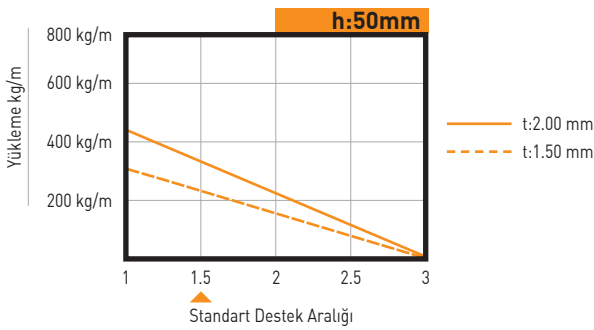
Level Changing Part  
Элементы изменения уровня и направления

Sipariş Kodu Order Code Код заказа	Kalınlık Thickness Толщина (mm)	Ağırlık* Weight вес (Kg/set)	Ağırlık** Weight вес (Kg/set)
KMSD-50-200	2.00	0.320	0.337



## Statik Değerler

Statics Values  
Статические данные



Ağırlık\* Pregalvaniz ürünlerin, birim ağırlığıdır. Ağırlık\*\* Sıcak Daldırma Galvaniz kaplamalı ürünlerin, birim ağırlığıdır.  
Weight\* This weight is unit weight of Pregalvanized products. Weight\*\* This weight is unit weight of Hot-dip galvanization coated products.  
Вес\* Вес единицы предварительно оцинкованных изделий. Вес\*\* Вес единицы оцинкованных изделий горячим погружением.