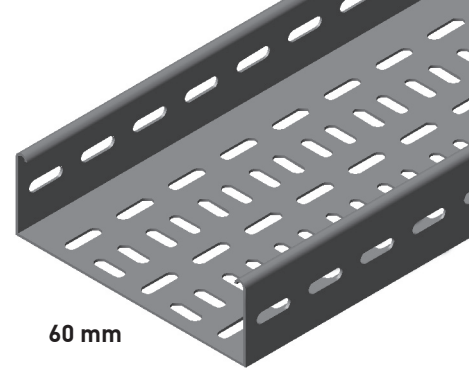


Ağır Hizmet Tipi Kablo Kanalları

Heavy Duty Type Cable Trays
Кабельные каналы тяжелого типа

Sipariş Kodu Order Code Код заказа	Genişlik Width Ширина (mm)	Kalınlık Thickness Толщина (mm)	Ağırlık* Weight вес (Kg/mt)	Ağırlık** Weight вес (Kg/mt)
KA-07060-080	70	0.80	1.148	1.309
KA-07060-100	70	1.00	1.434	1.609
KA-07060-120	70	1.20	1.721	1.910
KA-07060-150	70	1.50	2.152	2.356
KA-07060-200	70	2.00	2.854	3.070
KA-10060-080	100	0.80	1.308	1.492
KA-10060-100	100	1.00	1.634	1.835
KA-10060-120	100	1.20	1.960	2.177
KA-10060-150	100	1.50	2.450	2.684
KA-10060-200	100	2.00	3.250	3.498
KA-12060-100	120	1.00	1.719	1.937
KA-12060-120	120	1.20	2.063	2.299
KA-12060-150	120	1.50	2.579	2.833
KA-12060-200	120	2.00	3.422	3.692
KA-16060-100	160	1.00	1.988	2.241
KA-16060-120	160	1.20	2.386	2.659
KA-16060-150	160	1.50	2.983	3.277
KA-16060-200	160	2.00	3.960	4.273
KA-20060-100	200	1.00	2.234	2.521
KA-20060-120	200	1.20	2.681	2.991
KA-20060-150	200	1.50	3.352	3.686
KA-20060-200	200	2.00	4.452	4.808
KA-25060-120	250	1.20	3.116	3.472
KA-25060-150	250	1.50	3.799	4.183
KA-25060-200	250	2.00	5.026	5.435
KA-30060-120	300	1.20	3.527	3.930
KA-30060-150	300	1.50	4.410	4.844
KA-30060-200	300	2.00	5.862	6.325
KA-40060-150	400	1.50	5.348	5.882
KA-40060-200	400	2.00	7.082	7.652
KA-50060-150	500	1.50	6.404	7.038
KA-50060-200	500	2.00	8.492	9.169
KA-60060-150	600	1.50	7.224	7.958
KA-60060-200	600	2.00	9.584	10.368



Yükseklik 60 mm

Height
Высота

Genişlik 70-600 mm

Width
Ширина

Kalınlık 0.80/1.00/1.20/1.50/2.00 mm

Thickness
Толщина

Uzunluk 2500/3000 mm

Length
длина

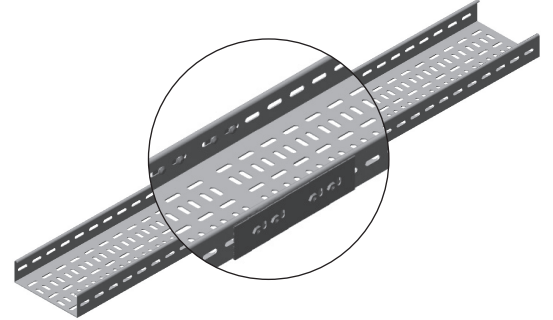
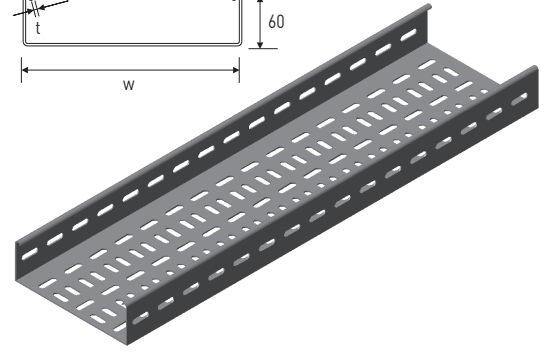
Yüzey Koruma Pregalvaniz, Sıcak Daldırma,
Elektrostatik Toz Boya

Surface Protection

Pregalvanized, Hot Dip,
Static Powder Coating

Покрытие поверхности

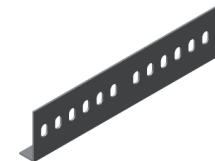
Предварительная оцинковка, горячее
погружение, электростатическая краска



Birleştirme Elemanı

Connectors
Соединительные элементы

Sipariş Kodu Order Code Код заказа	Kalınlık Thickness Толщина (mm)	Ağırlık* Weight вес (Kg/unit)	Ağırlık** Weight вес (Kg/unit)
KAЕ-60-150	1.50	0.215	0.233



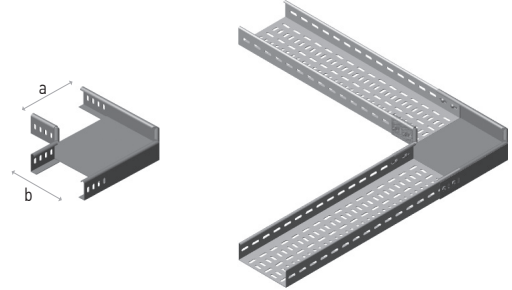
Ağırlık* Pregalvaniz ürünlerin, birim ağırlığıdır. Ağırlık** Sıcak Daldırma Galvaniz kaplamalı ürünlerin, birim ağırlığıdır.
Weight* This weight is unit weight of Pregalvanized products. Weight** This weight is unit weight of Hot-dip galvanization coated products.
Вес* Вес единицы предварительной оцинкованных изделий. Вес** Вес единицы оцинкованных изделий горячим погружением.

90° Yatay Dönüşler

90° Horizontal Bends
Горизонтальные колена 90°

Sipariş Kodu Order Code Код заказа	Genişlik Width Ширина (mm)	Kalınlık Thickness Толщина (mm)	Ağırlık* Weight вес (Kg/unit)	Ağırlık** Weight вес (Kg/unit)
KA-07060-150L	75	1.50	0.770	0.823
KA-10060-150L	105	1.50	0.931	0.992
KA-12060-150L	125	1.50	1.050	1.121
KA-16060-150L	165	1.50	1.315	1.403
KA-20060-150L	205	1.50	1.619	1.727
KA-25060-150L	255	1.50	2.055	2.188
KA-30060-200L	305	2.00	3.386	3.552
KA-40060-200L	405	2.00	4.930	5.174
KA-50060-200L	505	2.00	6.789	7.115
KA-60060-200L	605	2.00	8.962	9.392

Özel siparişlerinizde a ve b ölçülerini lütfen belirtiniz. Please specify a and b dimensions in your private orders. При специальном заказе просим указать размеры a и b

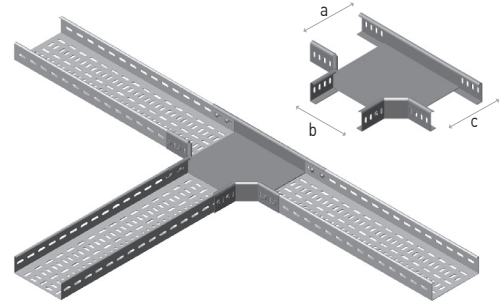


T Dönüşler

"T" (Tees) Bends
T-образные колена

Sipariş Kodu Order Code Код заказа	Genişlik Width Ширина (mm)	Kalınlık Thickness Толщина (mm)	Ağırlık* Weight вес (Kg/unit)	Ağırlık** Weight вес (Kg/unit)
KA-07060-150T	75	1.50	1.073	1.144
KA-10060-150T	105	1.50	1.219	1.299
KA-12060-150T	125	1.50	1.329	1.415
KA-16060-150T	165	1.50	1.575	1.680
KA-20060-150T	205	1.50	1.860	1.982
KA-25060-150T	255	1.50	2.282	2.430
KA-30060-200T	305	2.00	3.645	3.823
KA-40060-200T	405	2.00	5.128	5.376
KA-50060-200T	505	2.00	6.924	7.258
KA-60060-200T	605	2.00	9.034	9.469

Özel siparişlerinizde a, b ve c ölçülerini lütfen belirtiniz. Please specify a, b and c dimensions in your private orders. При специальном заказе просим указать размеры a, b и c

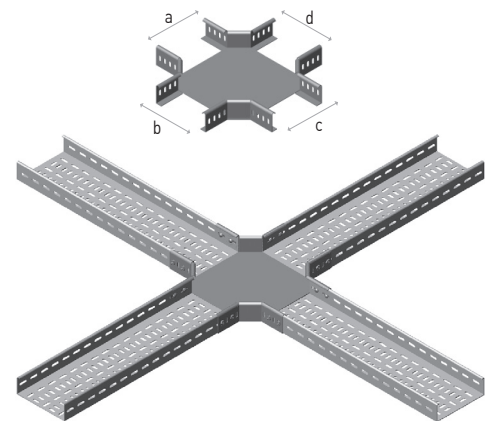


Dörtlü Bağlantılar

Quadruplet Connectors
Четверные соединения

Sipariş Kodu Order Code Код заказа	Genişlik Width Ширина (mm)	Kalınlık Thickness Толщина (mm)	Ağırlık* Weight вес (Kg/unit)	Ağırlık** Weight вес (Kg/unit)
KA-07060-150D	75	1.50	1.276	1.362
KA-10060-150D	105	1.50	1.408	1.502
KA-12060-150D	125	1.50	1.508	1.608
KA-16060-150D	165	1.50	1.736	1.847
KA-20060-150D	205	1.50	2.002	2.133
KA-25060-150D	255	1.50	2.400	2.555
KA-30060-200D	305	2.00	3.772	3.956
KA-40060-200D	405	2.00	5.191	5.443
KA-50060-200D	505	2.00	6.925	7.260
KA-60060-200D	605	2.00	8.972	9.404

Özel siparişlerinizde a, b, c ve d ölçülerini lütfen belirtiniz. Please specify a, b, c and d dimensions in your private orders. При специальном заказе просим указать размеры a, b, c и d



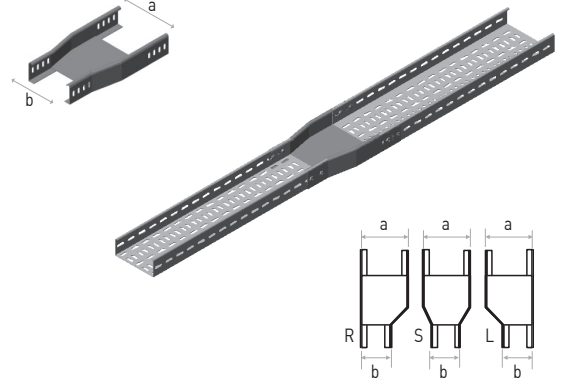
Ağırlık* Pregalvaniz ürünlerin, birim ağırlığıdır. Ağırlık** Sıcak Daldırma Galvaniz kaplamalı ürünlerin, birim ağırlığıdır.
Weight* This weight is unit weight of Pregalvanized products. Weight** This weight is unit weight of Hot-dip galvanization coated products.
Вес* Вес единицы предварительной оцинкованных изделий. Вес** Вес единицы оцинкованных изделий горячим погружением

Redüksiyonlar

Reducers
Редукторы

Sipariş Kodu Order Code Код заказа	Genişlik Width Ширина (mm)	Kalınlık Thickness Толщина (mm)	Ağırlık* Weight вес (Kg/unit)	Ağırlık** Weight вес (Kg/unit)
KA-10060-150R	105	1.50	0.851	0.898
KA-12060-150R	125	1.50	0.957	1.011
KA-16060-150R	165	1.50	1.183	1.249
KA-20060-150R	205	1.50	1.453	1.524
KA-25060-150R	255	1.50	1.853	1.955
KA-30060-200R	305	2.00	2.732	2.860
KA-40060-200R	405	2.00	4.022	4.206
KA-50060-200R	505	2.00	5.684	5.945
KA-60060-200R	605	2.00	7.661	8.014

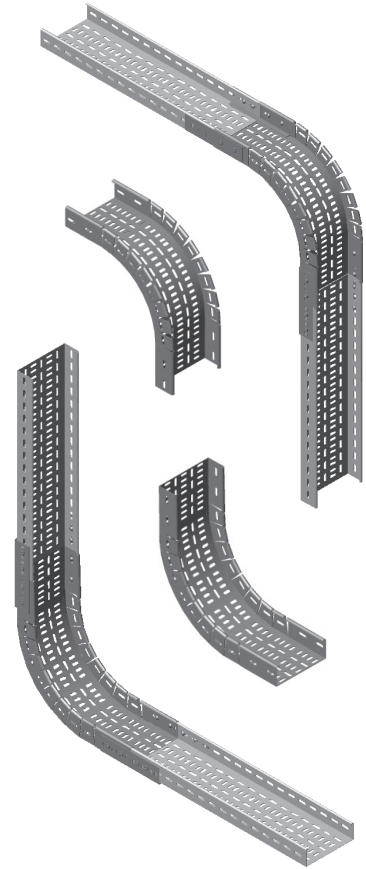
Özel siparişlerinizde a ve b ölçülerini lütfen belirtiniz. Please specify a and b dimensions in your private orders. При специальном заказе просим указать размеры a и b



İç ve Dış Bükey Dönüşler

Concave and Convex Bends
Вогнутые и выпуклые колена

Sipariş Kodu Order Code Код заказа	Genişlik Width Ширина (mm)	Kalınlık Thickness Толщина (mm)	Ağırlık* Weight вес (Kg/unit)	Ağırlık** Weight вес (Kg/unit)
KA-07060-150ID	70	1.50	2.069	2.202
KA-10060-150ID	100	1.50	2.367	2.519
KA-12060-150ID	120	1.50	2.496	2.661
KA-16060-150ID	160	1.50	2.900	3.091
KA-20060-150ID	200	1.50	3.269	3.486
KA-25060-150ID	250	1.50	3.716	3.966
KA-30060-200ID	300	2.00	5.751	6.033
KA-40060-200ID	400	2.00	6.971	7.318
KA-50060-200ID	500	2.00	8.381	8.793
KA-60060-200ID	600	2.00	9.473	9.950

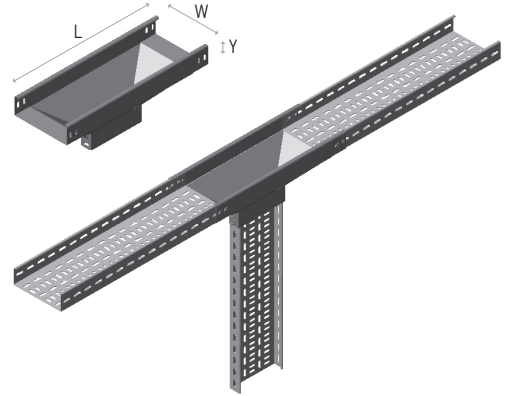


Ağırlık* Pregalvaniz ürünlerin, birim ağırlığıdır. Ağırlık** Sıcak Daldırma Galvaniz kaplamalı ürünlerin, birim ağırlığıdır.
Weight* This weight is unit weight of Pregalvanized products. Weight** This weight is unit weight of Hot-dip galvanization coated products.
Вес* Вес единицы предварительной оцинкованных изделий. Вес** Вес единицы оцинкованных изделий горячим погружением.

Dikey T Dönüşler

Vertical "T" Bends
Т-образные вертикальные колена

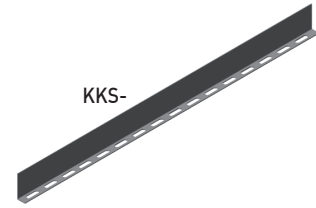
Sipariş Kodu Order Code Код заказа	L (mm)	W (mm)	Y (mm)	Kalınlık Thickness Толщина (mm)	Ağırlık* Weight вес (Kg/unit)	Ağırlık** Weight вес (Kg/unit)
KA-07060-150DT	300	70	150	1.50	1.187	1.282
KA-10060-150DT	360	100	150	1.50	1.602	1.730
KA-12060-150DT	400	120	150	1.50	1.966	2.123
KA-16060-150DT	480	160	150	1.50	2.622	2.832
KA-20060-150DT	560	200	150	1.50	3.528	3.810
KA-25060-150DT	680	250	250	1.50	4.693	5.068
KA-30060-150DT	760	300	250	1.50	6.000	6.480
KA-40060-200DT	960	400	350	2.00	12.502	13.502
KA-50060-200DT	1160	500	350	2.00	17.857	19.286
KA-60060-200DT	1360	600	350	2.00	23.561	25.446



Seperatör

Seperator
Сепараторы

Sipariş Kodu Order Code Код заказа	Kalınlık Thickness Толщина (mm)	Ağırlık* Weight вес (Kg/mt)	Ağırlık** Weight вес (Kg/mt)
KKS-60-100	1.00	0.588	0.652
KKS-60-120	1.20	0.706	0.776
KKS-60-150	1.50	0.882	0.957



Seviye ve Yön Değiştirme Elemanı

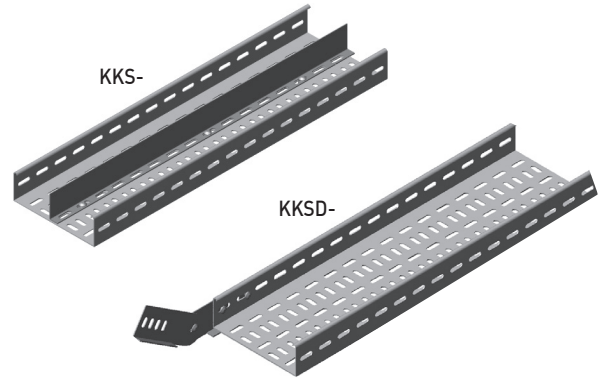
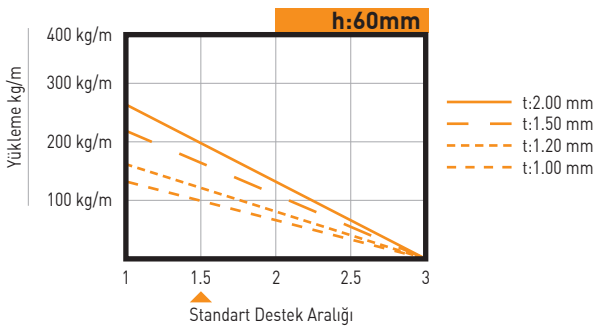
Level and Direction Changing Part
Элементы изменения уровня и направления

Sipariş Kodu Order Code Код заказа	Kalınlık Thickness Толщина (mm)	Ağırlık* Weight вес (Kg/set)	Ağırlık** Weight вес (Kg/set)
KKSD-60-200	2.00	0.400	0.413
KKYD-60-200	2.00	0.482	0.517



Statik Değerler

Statics Values
Статические данные



Ağırlık* Pregalvaniz ürünlerin, birim ağırlığıdır Ağırlık** Sıcak Daldırma Galvaniz kaplamalı ürünlerin, birim ağırlığıdır
Weight* This weight is unit weight of Pregalvanized products Weight** This weight is unit weight of Hot-dip galvanization coated products
Вес* Вес единицы предварительно оцинкованных изделий Вес** Вес единицы оцинкованных изделий горячим погружением