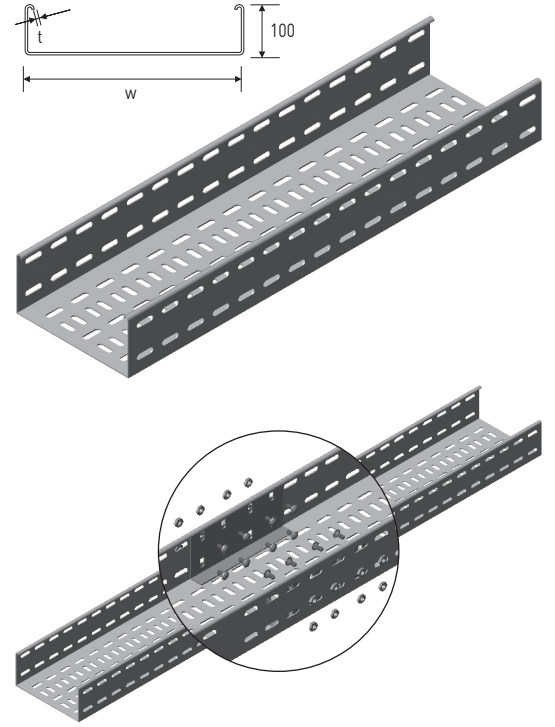


Ağır Hizmet Tipi Kablo Kanalları

Heavy Duty Type Cable Trays
Кабельные каналы тяжелого типа

Sipariş Kodu Order Code Код заказа	Genişlik Width Ширина (mm)	Kalınlık Thickness Толщина (mm)	Ağırlık* Weight вес (Kg/mt)	Ağırlık** Weight вес (Kg/mt)
KA-120100-120	120	1.20	2.728	3.038
KA-120100-150	120	1.50	3.410	3.744
KA-120100-200	120	2.00	4.540	4.896
KA-160100-120	160	1.20	3.036	3.383
KA-160100-150	160	1.50	3.795	4.169
KA-160100-200	160	2.00	5.060	5.458
KA-200100-120	200	1.20	3.412	3.796
KA-200100-150	200	1.50	4.265	4.679
KA-200100-200	200	2.00	5.550	5.991
KA-250100-120	250	1.20	3.788	4.219
KA-250100-150	250	1.50	4.734	5.198
KA-250100-200	250	2.00	6.316	6.811
KA-300100-120	300	1.20	4.176	4.653
KA-300100-150	300	1.50	5.220	5.734
KA-300100-200	300	2.00	6.965	7.513
KA-400100-150	400	1.50	6.143	6.755
KA-400100-200	400	2.00	8.190	8.845
KA-500100-150	500	1.50	7.200	7.912
KA-500100-200	500	2.00	9.600	10.363
KA-600100-150	600	1.50	8.018	8.830
KA-600100-200	600	2.00	10.690	11.560

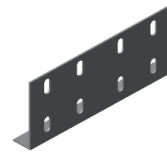
Yükseklik Height Высота	100 mm
Genişlik Width Ширина	120-600 mm
Kalınlık Thickness Толщина	1.20/1.50/2.00 mm
Uzunluk Length длина	2500/3000 mm
Yüzey Koruma Surface Protection Покрытие поверхности	Pregalvaniz, Sıcak Daldırma, Elektrostatik Toz Boya Pregalvanized, Hot Dip, Static Powder Coating Предварительная оцинковка, горячее погружение, электростатическая краска



Birleştirme Elemanı

Connectors
Соединительные элементы

Sipariş Kodu Order Code Код заказа	Kalınlık Thickness Толщина (mm)	Ağırlık* Weight вес (Kg/unit)	Ağırlık** Weight вес (Kg/unit)
KAЕ-100-200	2.00	0.430	0.450



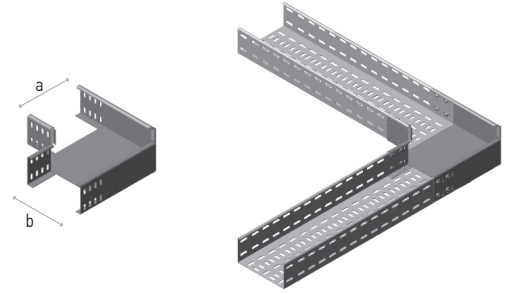
Ağırlık* Pregalvaniz ürünlerin, birim ağırlığıdır. Ağırlık** Sıcak Daldırma Galvaniz kaplamalı ürünlerin, birim ağırlığıdır.
Weight* This weight is unit weight of Pregalvanized products. Weight** This weight is unit weight of Hot-dip galvanization coated products.
Вес* Вес единицы предварительной оцинкованных изделий. Вес** Вес единицы оцинкованных изделий горячим погружением.

90° Yatay Dönüşler

90° Horizontal Bends
Горизонтальные колена 90°

Sipariş Kodu Order Code Код заказа	Genişlik Width Ширина (mm)	Kalınlık Thickness Толщина (mm)	Ağırlık* Weight вес (Kg/unit)	Ağırlık** Weight вес (Kg/unit)
KA-120100-150L	125	1.50	1.371	1.465
KA-160100-150L	165	1.50	1.674	1.787
KA-200100-150L	205	1.50	2.015	2.150
KA-250100-150L	255	1.50	2.501	2.665
KA-300100-200L	305	2.00	4.040	4.239
KA-400100-200L	405	2.00	5.711	5.997
KA-500100-200L	505	2.00	7.695	8.067
KA-600100-200L	605	2.00	9.994	10.476

Özel siparişlerinizde a ve b ölçülerini lütfen belirtiniz. Please specify a and b dimensions in your private orders. При специальном заказе просим указать размеры a и b

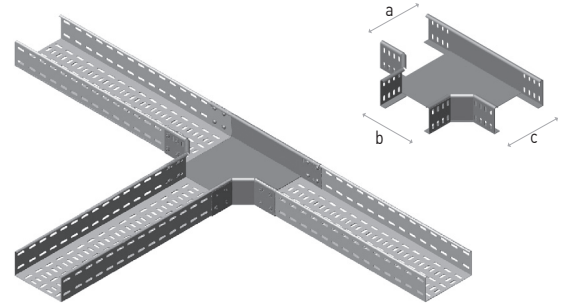


T Dönüşler

"T" (Tees) Bends
T-образные колена

Sipariş Kodu Order Code Код заказа	Genişlik Width Ширина (mm)	Kalınlık Thickness Толщина (mm)	Ağırlık* Weight вес (Kg/unit)	Ağırlık** Weight вес (Kg/unit)
KA-120100-150T	125	1.50	1.712	1.827
KA-160100-150T	165	1.50	1.978	2.112
KA-200100-150T	205	1.50	2.281	2.434
KA-250100-150T	255	1.50	2.734	2.914
KA-300100-200T	305	2.00	4.270	4.481
KA-400100-200T	405	2.00	5.815	6.100
KA-500100-200T	505	2.00	7.674	8.048
KA-600100-200T	605	2.00	9.847	10.325

Özel siparişlerinizde a, b ve c ölçülerini lütfen belirtiniz. Please specify a, b and c dimensions in your private orders. При специальном заказе просим указать размеры a, b и c

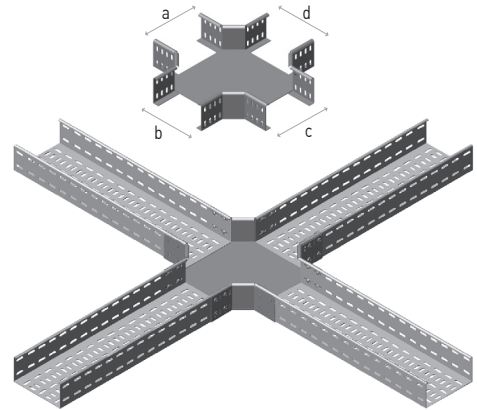


Dörtlü Bağlantılar

Quadraplet Connectors
Четверные соединения

Sipariş Kodu Order Code Код заказа	Genişlik Width Ширина (mm)	Kalınlık Thickness Толщина (mm)	Ağırlık* Weight вес (Kg/unit)	Ağırlık** Weight вес (Kg/unit)
KA-120100-150D	125	1.50	1.925	2.056
KA-160100-150D	165	1.50	2.153	2.298
KA-200100-150D	205	1.50	2.419	2.581
KA-250100-150D	255	1.50	2.810	2.996
KA-300100-200D	305	2.00	4.328	4.543
KA-400100-200D	405	2.00	5.747	6.030
KA-500100-200D	505	2.00	7.481	7.847
KA-600100-200D	605	2.00	9.528	9.991

Özel siparişlerinizde a, b, c ve d ölçülerini lütfen belirtiniz. Please specify a, b, c and d dimensions in your private orders. При специальном заказе просим указать размеры a, b, c и d



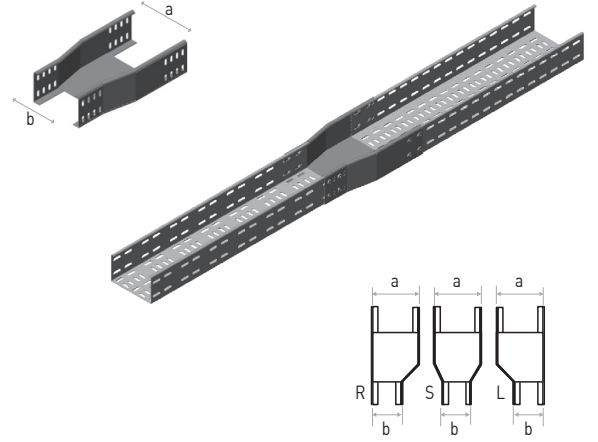
Ağırlık* Pregalvaniz ürünlerin, birim ağırlığıdır. Ağırlık** Sıcak Daldırma Galvaniz kaplamalı ürünlerin, birim ağırlığıdır.
Weight* This weight is unit weight of Pregalvanized products. Weight** This weight is unit weight of Hot-dip galvanization coated products.
Вес* Вес единицы предварительной оцинкованных изделий. Вес** Вес единицы оцинкованных изделий горячим погружением.

Redüksiyonlar

Reducers
Редукторы

Sipariş Kodu Order Code Код заказа	Genişlik Width Ширина (mm)	Kalınlık Thickness Толщина (mm)	Ağırlık* Weight вес (Kg/unit)	Ağırlık** Weight вес (Kg/unit)
KA-160100-150R	165	1.50	1.323	1.411
KA-200100-150R	205	1.50	1.612	1.719
KA-250100-150R	255	1.50	2.041	2.173
KA-300100-200R	305	2.00	3.322	3.484
KA-400100-200R	405	2.00	4.737	4.967
KA-500100-200R	505	2.00	6.525	6.841
KA-600100-200R	605	2.00	8.627	9.043

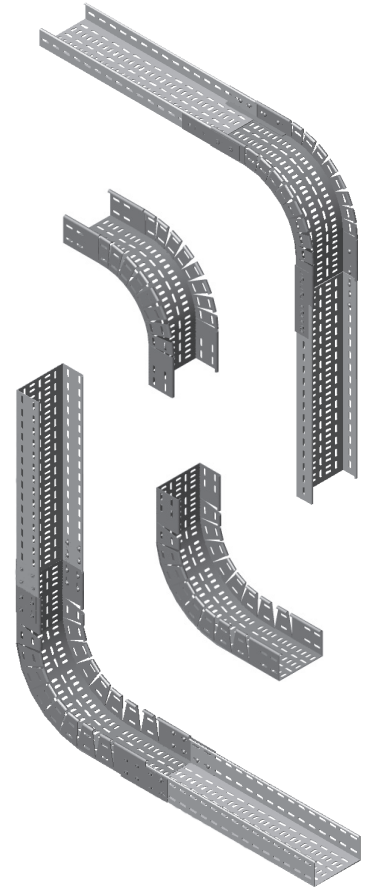
Özel siparişlerinizde a ve b ölçülerini lütfen belirtiniz. Please specify a and b dimensions in your private orders. При специальном заказе просим указать размеры a и b



İç ve Dış Bükey Dönüşler

Concave and Convex Bends
Вогнутые и выпуклые колена

Sipariş Kodu Order Code Код заказа	Genişlik Width Ширина (mm)	Kalınlık Thickness Толщина (mm)	Ağırlık* Weight вес (Kg/unit)	Ağırlık** Weight вес (Kg/unit)
KA-120100-150ID	125	1.50	3.234	3.451
KA-160100-150ID	165	1.50	3.619	3.862
KA-200100-150ID	205	1.50	4.089	4.358
KA-250100-150ID	255	1.50	4.558	4.860
KA-300100-200ID	305	2.00	6.730	7.064
KA-400100-200ID	405	2.00	7.955	8.354
KA-500100-200ID	505	2.00	9.365	9.829
KA-600100-200ID	605	2.00	10.455	10.984

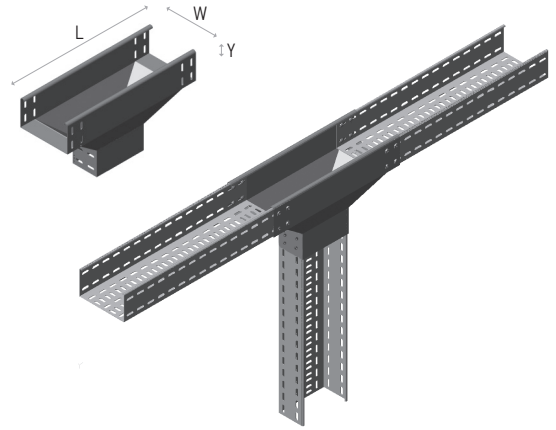


Ağırlık* Pregalvaniz ürünlerin, birim ağırlığıdır. Ağırlık** Sıcak Daldırma Galvaniz kaplamalı ürünlerin, birim ağırlığıdır.
Weight* This weight is unit weight of Pregalvanized products. Weight** This weight is unit weight of Hot-dip galvanization coated products.
Вес* Вес единицы предварительной оцинкованных изделий. Вес** Вес единицы оцинкованных изделий горячим погружением.

Dikey T Dönüşler

Vertical "T" Bends
Т-образные вертикальные колена

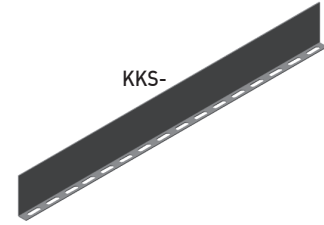
Sipariş Kodu Order Code Код заказа	L (mm)	W (mm)	Y (mm)	Kalınlık Thickness Толщина (mm)	Ağırlık* Weight вес (Kg/unit)	Ağırlık** Weight вес (Kg/unit)
KA-120100-150DT	400	120	150	1.50	2.234	2.413
KA-160100-150DT	480	160	150	1.50	2.943	3.178
KA-200100-150DT	560	200	150	1.50	3.903	4.215
KA-250100-150DT	680	250	250	1.50	5.123	5.533
KA-300100-150DT	760	300	250	1.50	6.508	7.029
KA-400100-200DT	960	400	350	2.00	13.359	14.428
KA-500100-200DT	1160	500	350	2.00	18.892	20.403
KA-600100-200DT	1360	600	350	2.00	24.773	26.755



Seperatör

Seperator
Сепараторы

Sipariş Kodu Order Code Код заказа	Kalınlık Thickness Толщина (mm)	Ağırlık* Weight вес (Kg/mt)	Ağırlık** Weight вес (Kg/mt)
KKS-100-150	1.50	1.295	1.395
KKS-100-200	2.00	1.726	1.834



Seviye ve Yön Değiştirme Elemanı

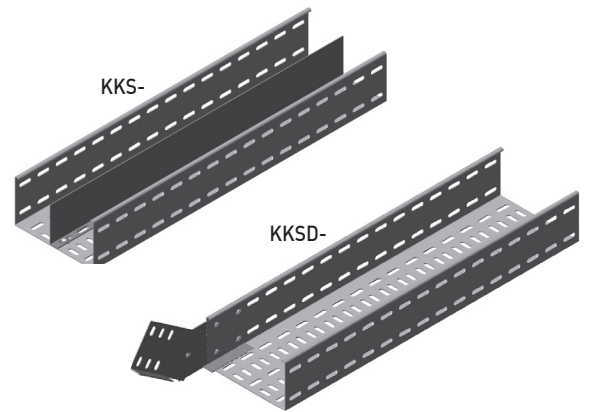
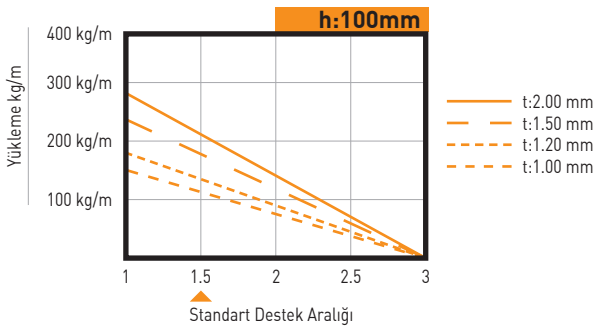
Level and Direction Changing Part
Элементы изменения уровня и направления

Sipariş Kodu Order Code Код заказа	Kalınlık Thickness Толщина (mm)	Ağırlık* Weight вес (Kg/set)	Ağırlık** Weight вес (Kg/set)
KKSD-100-200	2.00	0.575	0.602
KKYD-100-200	2.00	0.850	0.911



Statik Değerler

Statics Values
Статические данные



Ağırlık* Pregalvaniz ürünlerin, birim ağırlığıdır. Ağırlık** Sıcak Daldırma Galvaniz kaplamalı ürünlerin, birim ağırlığıdır.
Weight* This weight is unit weight of Pregalvanized products. Weight** This weight is unit weight of Hot-dip galvanization coated products.
Вес* Вес единицы предварительной оцинкованных изделий. Вес** Вес единицы оцинкованных изделий горячим погружением.